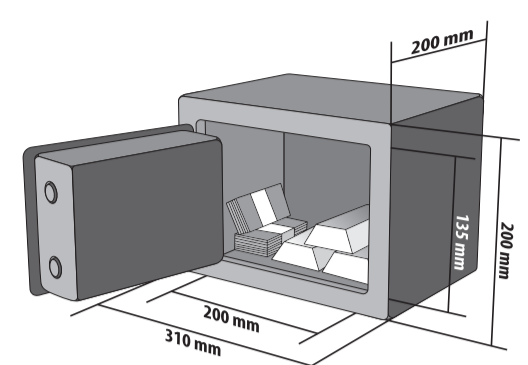


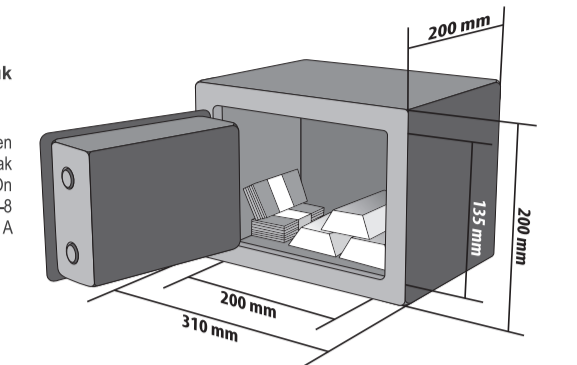
delight Digitaler Möbelsafe 55581 DE delight Digitalis bútorszéf 55581 HU delight Digitální trezor 55581 CZ delight Digitálny trezor 55581 SK

Sehr geehrter Kunde, vielen Dank, dass Sie unser Produkt ausgewählt haben, wir hoffen, unser Produkt kommt Ihnen lange zugute. Bewahren Sie Ihre Wertsachen, Schmuck, Bargeld, Reisepass an einem sicheren Ort in einem kompakten und starken Safe auf. Die Sicherheit der unersetzlichen Gegenstände wird durch einen digitalen Schutz mit einem PIN-Code geschützt, den nur Sie kennen, damit Sie unerwünschte Personen fernhalten können. Der Sicherheitscode kann eine 3- bis 8-stellige Folge in einer völlig eindeutigen Zahlenkombination sein. Wird die PIN vergessen, kann der Safe nur mit dem Notschlüssel geöffnet werden.



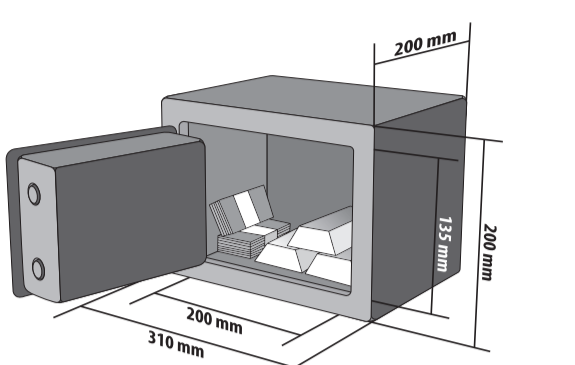
Technische Daten: Spannungsversorgung: 4 x AA (enthalten) Außengröße: 310 x 200 x 200 mm Innengröße: 308 x 190 x 150 mm Stahlwandstärke: 1,5 mm Türstärke: 45 mm, mit 3 mm Stahlabdeckung

Kedves Vásárló! Köszönjük, hogy termékünket választotta, reméljük sokáig örömet leli a használatában. Törölje énkéntárgyait, ékszereit, készpénzét, úvédelét biztonságos helyen egy kompakt, erős széfben. Az elhelyezett póthatalatlan tárgyak biztonságáról digitális védelem gondoskodik, melynek PIN-kódját csak Ön tudja. Így kizárhatja az illetéktelen személyeket. A biztonságú kód 3-8 számjegyből álló számszó lehet, teljesen egyedi számkombináción. A PIN-kód elfelejtése esetén a széf csak a mesterszékcsal nyitható ki.



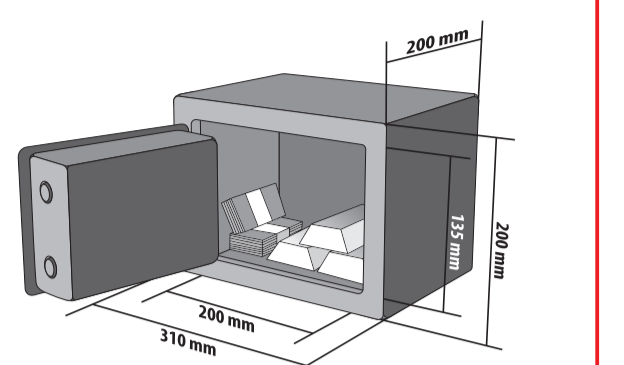
Műszaki adatok: Energiaforrás: 4 x AA (tartozék) Külső méret: 310 x 200 x 200 mm Belső méret: 308 x 190 x 150 mm Acélfall vastagsága: 1,5 mm Ajtóvastagsága: 45 mm, 3 mm acélborítással

Vážený zákazník! Děkujeme, že jste si vybrali náš produkt. Doufáme, že bude vaše potřeby dlouhodobě uspokojovat. Uložte své cennosti, šperky, hotovost, cestovní pas na bezpečné místo, do kompaktního a silného trezoru. Ochrana nenahraditelných předmětů zajistí digitální ochrana, jejíž PIN kód budete znát jen vy. PIN kód se skládá z kombinace 3-8 čísel, který může být zcela jedinečný. V případě pokud zapomenete svůj PIN kód trezor lze otevřít pouze s nouzovým klíčem.

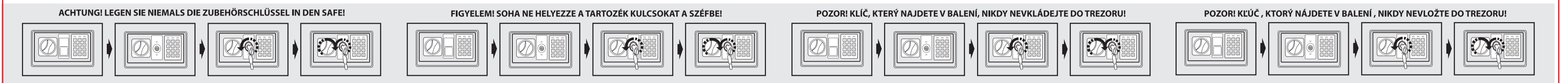


Technické údaje: Napájení: 4 x AA (v balení) Vnější rozměr: 310 x 200 x 200 mm Vnitřní rozměr: 308 x 190 x 150 mm Tloušťka ocelové stěny: 1,5 mm Tloušťka dveří: 45 mm, 3 mm ocelový potah

Vážený zákazník! Děkujeme, že ste si vybrali náš produkt. Dúfame, že bude vaše potreby dlhodobou uspokojovať. Uložte svoje cennosti, šperky, hotovosť, cestovný pas na bezpečné miesto, do kompaktného a silného trezoru. Ochrana nenahraditeľných predmetov zabezpečí digitálnu ochranu, ktorej PIN kód budete poznať len vy. PIN kód sa skladá z kombinácie 3-8 čísel, ktorý môže byť úplne jedinečný. V prípade ak zabudnete svoj PIN kód trezor je možné otvoriť len s núdzovým kľúčom.



Technické údaje: Napájanie: 4 x AA (v balení) Vonkajší rozmer: 310 x 200 x 200 mm Vnútrošný rozmer: 308 x 190 x 150 mm Hrúbka oceľovej steny: 1,5 mm Hrúbka dverí: 45 mm, 3 mm oceľový potah

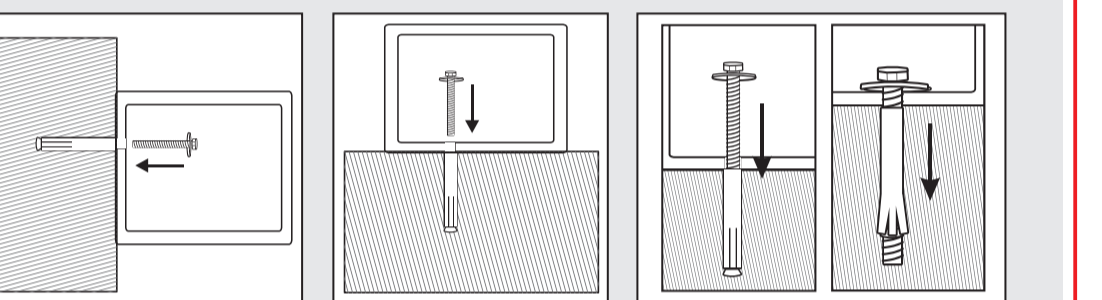
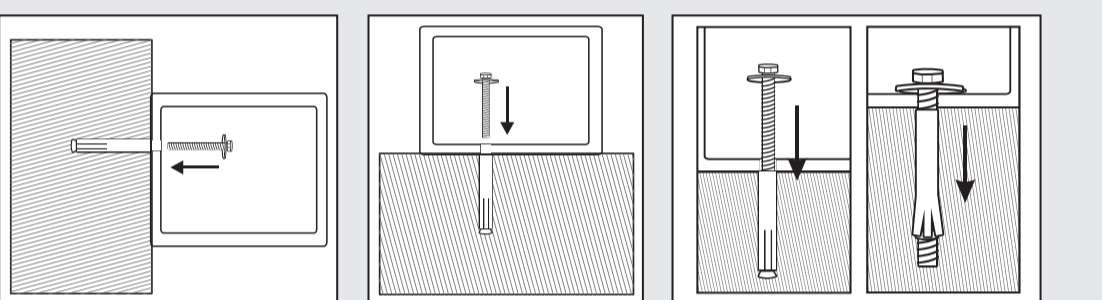
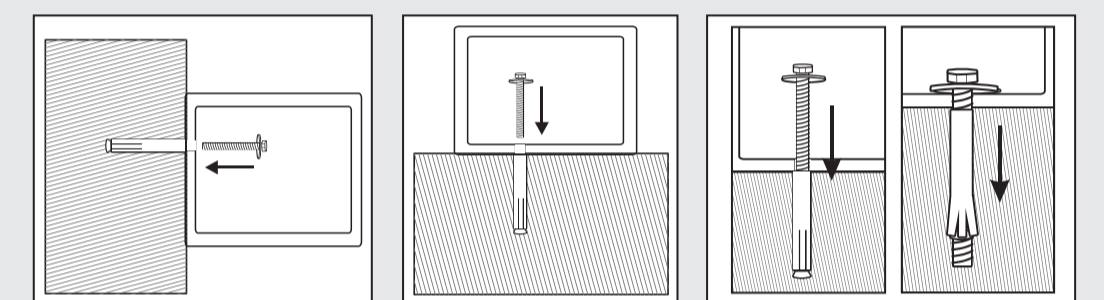
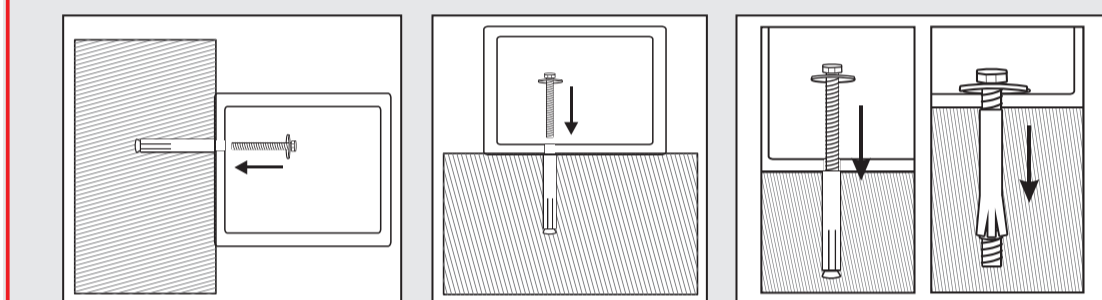


Öffnen Sie vor dem Gebrauch die SafeTür mit einem der Notschlüssel, entfernen Sie das Batteriefach und legen Sie 4 AA-Batterien in die Innenseite der Tür ein. Um den Code zu löschen, drücken Sie zweimal die Taste "0" neben der geöffneten Tür und dann einmal die Taste (Reset) an der Innenseite der Tür unter dem Batteriefach. Legen Sie das Batteriefach zurück. Um einen neuen Code einzugeben, schließen Sie die Tür und drehen Sie den Verschluss, um den Safe zu schließen. Geben Sie den neuen 3- bis 8-stelligen PIN-Code ein und drücken Sie die Taste "B". Der Safe ist mit dem angegebenen Code verriegelt, die grüne LED blinkt kurz. Drücken Sie denselben Code und danach die Taste "B", um den Safe zu öffnen. Nach

Használat előtt a kapott mesterszékcsal egykét kézzel nyissa ki a széf ajtaját, távolítsa el az elemtartó fedelét és az ajtó belső felére helyezzen be 4 db AA elemet. Kód törléséhez nyomja meg kétszer nyitott ajtó mellett a "0" gombot, majd az ajtó beelő oldalán az elemtartó mellett nyomja meg egyszer a gombot (Reset). Ezután visszateheti az elemtartó fedelét. Új kód beállításához zárja be az ajtót, majd fordítsa el a zárszerkezet levetőjét, hogy a széf bezáródjon, így be az "0" tálat választja, új, 3-8 számjegyből álló pínkódot és nyomja meg az "B" betűvel jelölt gombot. Figyelem! A PIN-kód változtatása csak a Proceed LED világítása alatt történhet meg. A széf a kívánt kóddal zárva lett, a zöld színű LED rövid

Před použitím pomocí nouzového klíče otevřete trezor, odstraňte kryt držáku baterií a vložte 4 ks AA baterií. Pro vymazání kódu při otevření dveří stiskněte dvakrát tlačítko "0", pak na vnitřní straně dveří vedle držáku baterií stiskněte tlačítko (Reset). Pokud jste tento krok provedli můžete dát zpět kryt držáku baterií. Ačysts mohli nastavit nový PIN kód zavřete dveře, pak otočte zámku aby se trezor zamkl. Zadejte Vámi zvořený 3-8 místný PIN kód a stiskněte tlačítko "B". Trezor je zamknut s novým PIN kódem, na krátkou dobu se rozsvítí zelená LED světlo. Trezor lze otevřít se stejným PIN kódem a stisknutím tlačítka "B". Pozor! Nastavení nového PIN kódu je možné jen dokud svítí

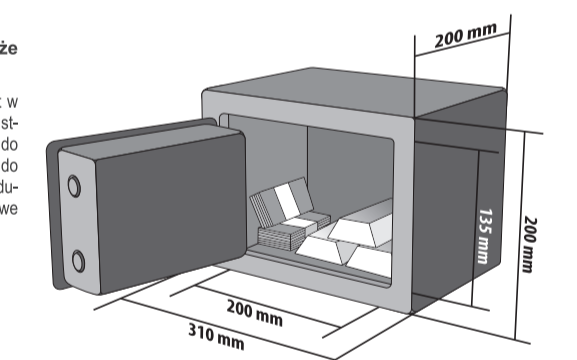
Pred použitím pomocou núdzového kľúča otvorte trezor, odstráňte kryt držáku baterií a vložte 4 ks AAA baterií. Pre vymazanie kódu pri otvorení dverí stlačte dvakrát tlačidlo "0", potom na vnútornej strane dverí vedľa držáku baterií stlačte tlačidlo (Reset). Ak ste tento krok vykonali môžete dať späť kryt držáku baterií. V prípade ak ste zabudli PIN kód alebo sa baterie vyčerpali pomocou núdzového kľúča môžete otvoriť trezor. Dodávané kovové hmoždinky a skrutky umožňujú inštaláciu aj do nábytku. Prípevnite trezor cez zadnú stenu. Vyvŕtajte diery do zdi pre hmoždinky, pak na zadní strane trezoru ho připevníte přes dvě diery pomocí šroubů.



正面

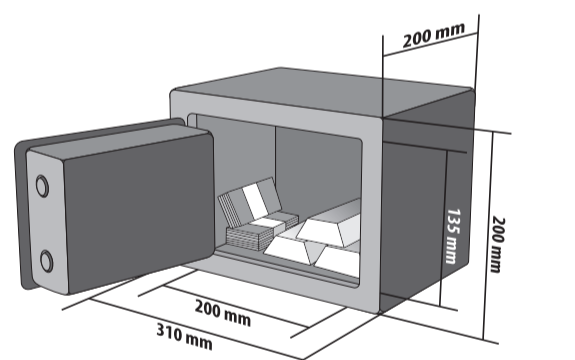
delight Cyfrowy sejf meblowy 55581 PL delight Seif de mobilier digital 55581 RO delight Digital furniture safe 55581 EN

Szanowny Kliencie! Dziękujemy, że wybrałeś nasz produkt, mamy nadzieję, że będzie Ci służył długo i dobrze! Przechowuj swoje przedmioty wartościowe, klejnoty, gotówkę, paszport w bezpiecznym miejscu, jakim jest kompaktowy, mocny sejf. Za bezpieczeństwo niezastąpionych kosztowności odpowiada cyfrowy system ochrony, do którego kod PIN posiadasz tylko Ty, więc nieuprawnione osoby nie mają do niego dostępu. Kod PIN może składać się z 3-8 cyfr w całkowicie indywidualnej kombinacji. W przypadku zapomnienia kodu, otwarcie sejfu możliwe jest wyłącznie kluczem do otwarcia awaryjnego.



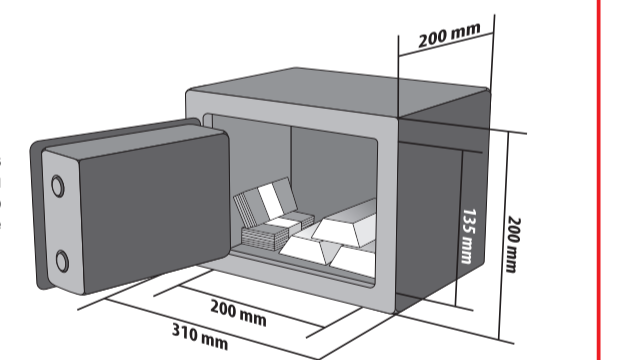
Technical data: Źródło zasilania: 4 x AA (w zestawieniu) Wymiary zewnętrzne: 310 x 200 x 200 mm Wymiary wewnętrzne: 308 x 190 x 150 mm Grubość stalowej ściany: 1,5 mm Grubość drzwiczek: 45 mm, z tego warstwa stali: 3 mm

Stimate Cumpăratör! Vă mulțumim că ați ales produsul nostru, în speranța că vă va oferi satisfacție deplină. Oferim siguranță deplină pt. depozitarea bijuteriilor, banilor, sau altor articole importante. Obiectele prețioase sunt păzite de un sistem digital deosebit de sigur - al cărui cod PIN este știut doar de către Dvs. Codul PIN se compune din 3 până la 8 cifre, alese de Dvs. În caz de nevoie, codul PIN poate fi modificat oricând - tot de către Dvs. În cazul uitării codului PIN, acesta poate fi deschis doar cu ajutorul cheii mecanice Master, accesoriu al seifului. Cheia Master este recomandată de a fi păstrată în altă locație, de cât cea a seifului.

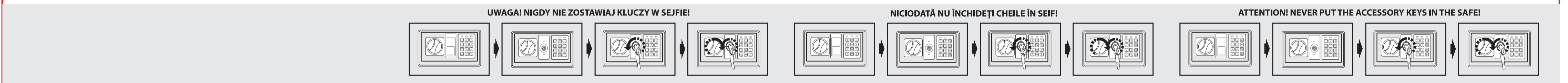


Date tehnice: Sursa de energie: Baterii 4 x AAA (accesoriu) Dimensiuni exterioare: 310 x 200 x 200 mm Dimensiuni interioare: 308 x 190 x 150 mm Grosimea peretelui de oțel: 1,5 mm Grosimea ușii: 45 mm, cu 3 mm armătură de oțel

Dear Customer! Thank you for choosing our product, we hope you will enjoy it for a long time. Store your valuables, jewelry, cash, and passport safely in a compact, durable safe. The security of the irreplaceable objects placed in the safe is protected by digital protection, the PIN code which is only available to you so you can exclude unauthorized people. The security code can be a 3- to 8-digit sequence in a completely unique combination of numbers. When the PIN is forgotten, the safe can only be opened with the master key.



Technical data: Power Source: 4 x AA (included) External dimensions: 310 x 200 x 200 mm Internal size: 308 x 190 x 150 mm Thickness of steel wall: 1.5 mm Door thickness: 45 mm, 3 mm steel cover

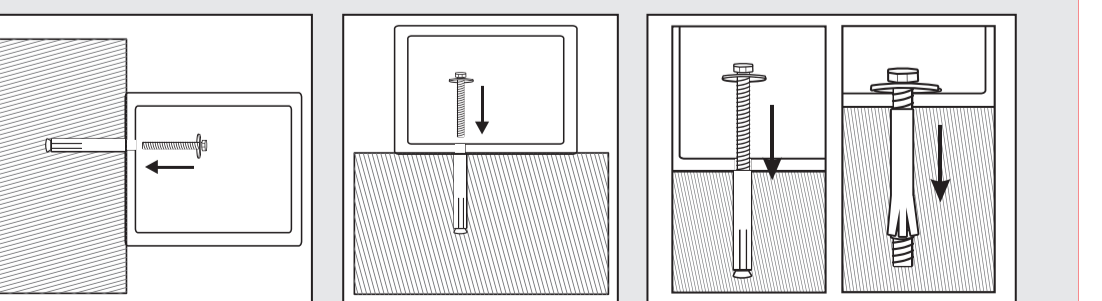
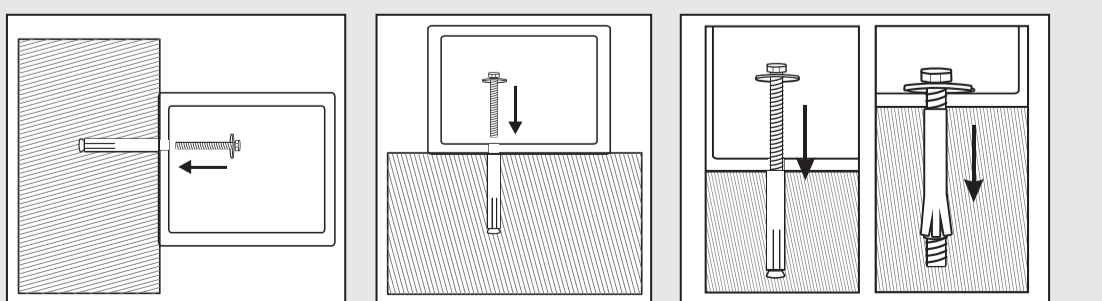
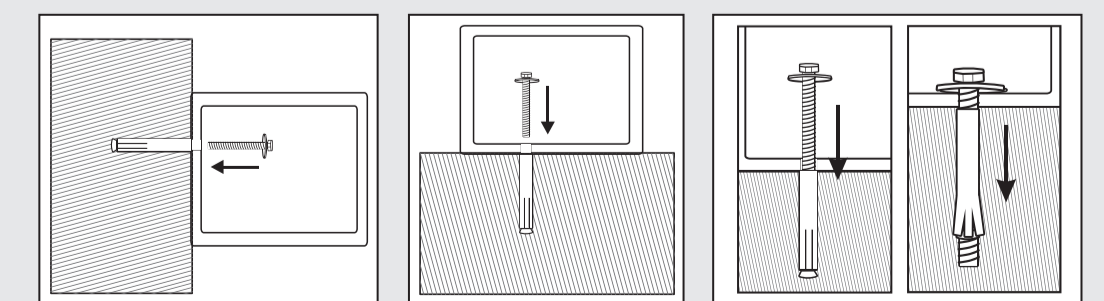
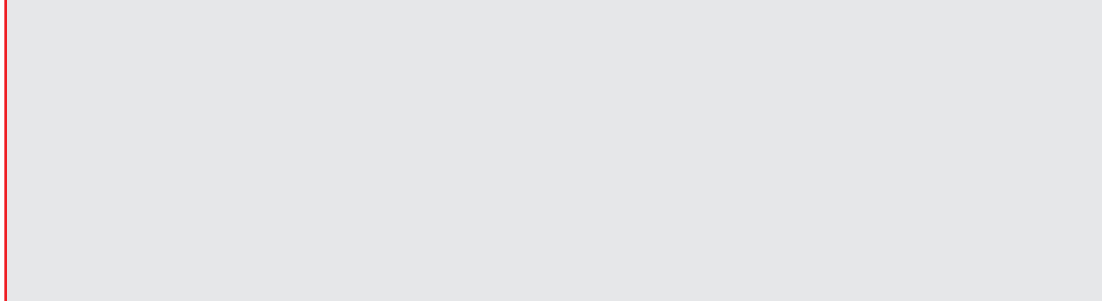


Przed użyciem otwórz drzwiczki sejfu kluczem do otwarcia awaryjnego, zdejmij pokrywę zabezpieczającą baterie i umieść wewnątrz drzwi 4 baterie AA. W celu zresetowania kodu nacisnij dwukrotnie przycisk "0" przy otwarciu drzwiczek, następnie nacisnij raz czerwoną przycisk "Reset", znajdujący się po wewnętrznej stronie drzwiczek pod miejscem na baterie. Potem możesz umieścić z powrotem pokrywę zabezpieczającą baterie. W celu ustawienia nowego kodu zamknij drzwiczki i przekręć rączkę, zamykając ryglę. Wpisz na klawiaturze wybrany kod PIN, składający się z 3-8 cyfr; następnie nacisnij przycisk oznaczony literą "B". Sejf został zamknięty za pomocą wybranego kodu; zamiga zielona kontrolka LED. Uwaga! Kod PIN można zmniejsz tylko podczas gdy LED Proceed świeci. Sejf można otworzyć za pomocą wystukania na

klawiaturze tego samego kodu i wciśnięciu przycisku oznaczonego literą "B". W przypadku prawidłowego kodu odczyta się sygnał dźwiękowy i kontrolka LED zapali się na zielono; w przypadku podania nieprawidłowego kodu kontrolka zapali się pomarańczowym światłem, a sejf pozostaje zamknięty. Po tryzycznym wprowadzeniu błędnego hasła mrugająca pomarańczowym światłem kontrolka wskazuje 5-minutowe zablokowanie. W przypadku zapomnienia kodu PIN lub wyczerpania baterii otwarcie sejfu następuje ryglę. Wpisz na klawiaturze wybrany kod PIN, składający się z 3-8 cyfr; następnie nacisnij przycisk oznaczony literą "B". Sejf został zamknięty za pomocą wybranego kodu; zamiga zielona kontrolka LED. Uwaga! Kod PIN można zmniejsz tylko podczas gdy LED Proceed świeci. Sejf można otworzyć za pomocą wystukania na

Înainte de prima utilizare, deschideți seiful cu cheia mecanică Master. Îndepărtați capacul bateriilor și introduceți bateriile. Pentru ștergerea codului apăsați de două ori cifra 0 - cu ușa seifului deschisă - după care apăsați o dată butonul roșu de sub carcasa bateriilor (Reset). Apăsați în loc capacul bateriilor pentru a închide seiful. Pentru setarea unui cod PIN nou, închideți ușa și rotiți butonul de închidere/ deschidere astfel ca seiful să se închidă. Introduceți pe tastatură codul PIN nou de 3 până la 8 cifre, alese de Dvs, după care apăsați litera B de pe tastatură. Din acest moment, seiful este închis cu acest cod PIN. ledul verde luminează un interval de timp. Folosindu-vă de acest cod PIN, urmați de tastatura literei B pentru a deschide seiful. Atenție! Codul PIN poate fi schimbat doar în timp ce

Before using, open the safe door with one of the keys provided, remove the battery compartment lid and insert 4 AA batteries. To clear the code, press the "0" button twice, then press the button (Reset) once on the inside of the door near the battery compartment. You can then replace the battery compartment lid. To set a new code, close the door and turn the lock shutter to close the safe. Enter the new 3-8-digit pink code you selected and press the button marked "B". The safe is locked with the desired code, the green LED will flash briefly. Press the same code and press the "B" key to open the safe door. Attention! You can only change the PIN code, while the Proceed LED light



反面