

# Szerelési útmutató

39693

## Fali tartó konzolhoz

### Figyelmeztetés:

- Csak abban az esetben kezdje meg a termék használatát, ha a használati utasításban leírtakat és figyelmeztetéseket elolvasta és megértette. Ha bármilyen kérdése van a leírtakkal kapcsolatban, kérjük, forduljon az Önhöz legközelebbi forgalmazóhoz.
- Kérjük, olvassa el az útmutatóban szereplő ajánlott távolságot a faltól számítva, az esetleges anyagi kár elkerülése érdekében.
- A termék felszerelését csak abban az esetben tudja szakszerűen elvégezni, ha tisztában van a kiválasztott fal felület tulajdonságaival, illetve a használati útmutatóban leírtakkal.
- Győződjön meg róla, hogy a kiválasztott felület ellenáll-e a terhelésnek!
- Soha ne lépje túl a maximális terhelhetőséget!
- Falra szerelést követően győződjön meg róla, hogy minden csavar megfelelően rögzítve van-e. Széles, erős csavar használata ajánlott.
- Minden esetben kérjen segítséget a berendezés helyére emeléséhez.
- Húzza meg a csavarokat, de fontos, hogy ne húzza túl, mivel ez károsíthatja az elemeket.
- Kizárólag beltéri használatra! A termék szabadban történő használata meghibásodáshoz illetve személyi sérüléshez vezethet.
- Ajánlott a szerelést és a rögzítést hozzáértő személyre vagy szakemberre bízni!
- Győződjön meg arról, hogy a biztonságosan rögzíthető a berendezés a kiválasztott felületen.
- Húzza meg a csavarokat szorosan, de ne túlhúzza, mert az károsíthatja a csavarokat és gyengítheti azok tartóerejét.
- Ne fúrjon habarcsba vagy hézagokba!
- Tartson távolságot a fal szélétől!
- Kerülje a falban futó vezetékek átfúrását!
- Erősen ajánlott, hogy a tiplí a csavar elejétől egészen a csavar végéig érjen el.

### Fontos!

- Bizonyosodjon meg a szerelés előtt, hogy a doboz tartalmazza az összes alkatrészt.
- Ha bármelyik alkatrész hiányzik lépjen kapcsolatba a kereskedővel.

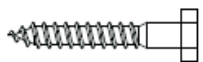
### A szereléshez szükséges szerszámok:

- Phillips fejű csavarhúzó (min. 200mm hosszú)
- M6 dugókulcs fej és dugókulcs
- Elektromos fúró és 8mm hegy (beton falra szereléshez)
- Jelölő ceruza
- Kalapács

### Technikai adatok:

- alkalmazható 17-37" méretű televíziók illetve monitorok rögzítésére
- maximum terhelhetőség: 30 kg
- maximális dőlésszög +/- 15°
- maximális fordíthatóság: 60°

### Tartozékok



Fali rögzítő csavar (x4)



Rögzítő dübel (x3)



D8 alátét (x3)



D6 alátét (x8)



M4x10 csavar (x4)



M5x10 csavar (x4)

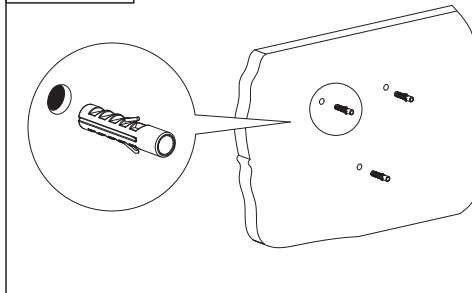


M6x10 csavar (x4)



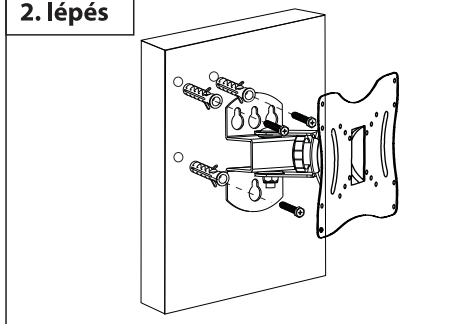
M8x10 csavar (x4)

### 1. lépés



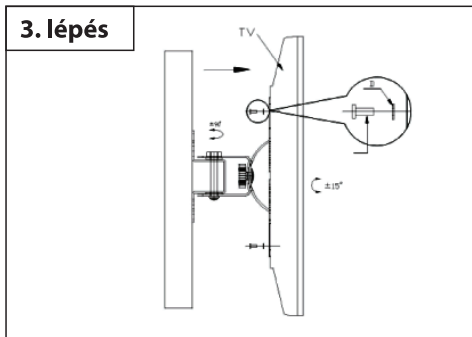
Rajzolja be a rögzítési pontokat megfelelően.  
Fúrjon 8 mm átmérőjű lyukakat 60mm mélyen és üsse be a dübeleket.  
Csavarja be a csavarokat 3mm távolságot tartva a faltól.

### 2. lépés



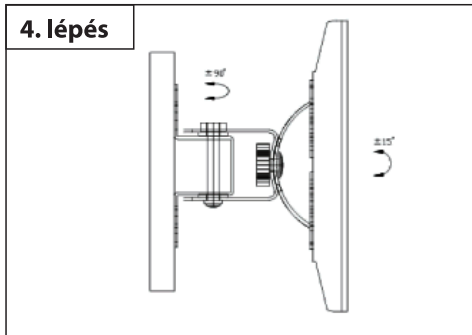
Rögzítse a konzolt a rögzítő csavarok segítségével a dübelekbe.

### 3. lépés



Rögzítse a tartópanelhez a TV készüléket illetve monitort a megfelelő méretű csavarok segítségével a készletből.

### 4. lépés



Lazítsa meg a forgatógombokat majd állítsa be tetszés szerint a készülék dőlésszögét (+/- 15°), illetve a forgásszögét (max.60°) végül rögzítse a forgatógombokat

# Návod na montáž

39693

## Konzola na stenu

### Upozornenie:

- Produkt používajte iba vtedy, ak ste si pozorne prečítali a porozumeli všetkým pokynom a upozoreniam v tejto príručke. Ak máte akékoľvek pochybnosti alebo otázky ohľadom vecí popísaných v návode, obráťte sa prosím na predajcu.
- Prosíme, prečítajte si pozorne časť hovoriacu o doporučenej minimálnej vzdialenosti TV od steny preto, aby ste predišli prípadným materiálnym škodám.
- Montáž tohto produktu viete správne a odborne urobiť iba v prípade, že ste oboznámený s vlastnosťami steny, na ktorú ho budete montovať, a s návodom na použitie.
- Ubezpečte sa o tom, že vybraná stena znesie dodatočné namáhanie spôsobené konzolou a namontovaným TV prijímačom!
- Nikdy neprekračujte maximálne zaťaženie konzoly!
- Po montáži na stenu sa presvedčte o tom, že všetky skrutky sú dostatočne dotiahnuté. Doporučujeme použiť čo najhrubšie skrutky.
- Pri konečnej montáži prijímaču požiadajte niekoho o pomoc.
- Dotiahnite skrutky, ale nedotiahnite ich až tak, aby ste deformovali nosné časti.
- Iba pre použitie v uzavretých priestoroch! Používanie výrobku pod holým nebom môže viesť k jeho poškodeniu prípadne zraneniu osôb.
- Doporučujeme zveriť montáž a upevnenie do rúk tomu sa rozumejúcej osobe alebo odborníkovi!
- Ubezpečte sa o tom, že zariadenie je bezpečne ukotvené na vybranej stene.
- Dotiahnite skrutky na pevno, ale nedotiahnite ich až tak, aby ste ich poškodili a tým znížili ich nosnosť.
- Upevňovacie otvory nevrtajte do malty alebo do škáry!
- Dodržujte vzdialenosť od kraja steny!
- Pri vŕtaní dávajte pozor na vodiče!
- Silno doporučujeme, aby hmoždinky boli také dlhé, aby vošla do nich celá skrutka.

### Dôležité!

Pred montážou sa presvedčte, že balenie obsahuje všetky časti.  
Ak niektorá chýba obráťte sa na predajcu.

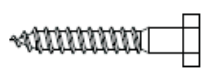
### Náradie potrebné k montáži:

- Skrutkovač s Phillips hlavou (PH min. 200mm dlhý)
- M6 nástrčkový kľúč
- Elektrická vrtačka a vrták o priemere 8mm (do betónu a tehly)
- Ceruza na značenie
- Kladivo

### Technické údaje:

- vhodné pre uchytenie TV alebo monitorov s uhlopriečkou 17-37"
- maximálna nosnosť: 30kg
- maximálny uhol natočenia vertikálny +/- 15°
- maximálny uhol natočenia horizontálny 60°

### Príslušenstvo



Upevňovacie skrutky (x4)



Upevňovacie hmoždinky (x3)



D8 podložky (x3)



D6 podložky (x8)



M4x10 skrutky (x4)



M5x10 skrutky (x4)

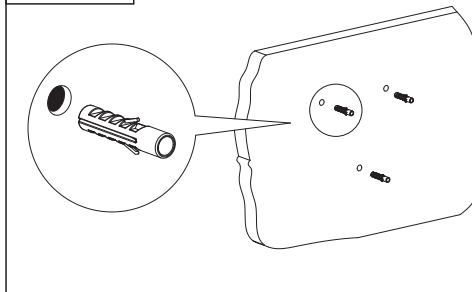


M6x10 skrutky (x4)



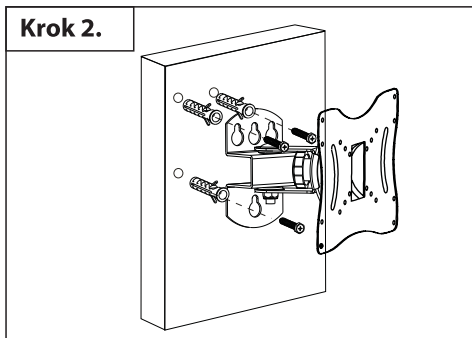
M8x10 skrutky (x4)

### Krok 1.



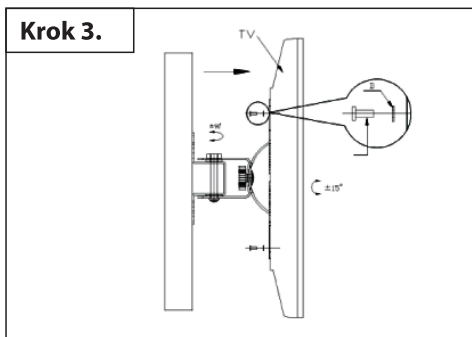
Nakreslite si na stenu presné umiestnenie úchytných bodov  
Vyvrtajte diery o priemere 8 mm a hĺbke 60 mm a natlačte do nich hmoždinky.  
Nastrutkujte skrutky do hmoždiniek, ponechajte ich trčať aspoň 3 mm.

### Krok 2.



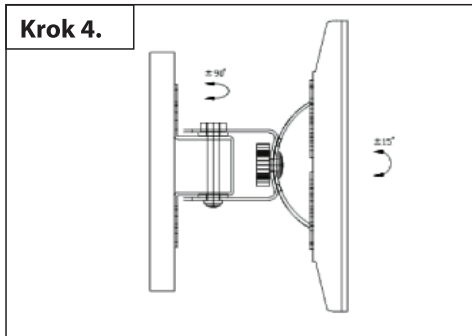
Umiestnite konzolu na skrutky v hmoždinkách a dotiahnite ich.

### Krok 3.



Umiestnite na nosnú plochu TV prijímač alebo monitor a prichyťte ho zodpovedajúcimi skrutkami.

### Krok 4.



Povoľte nastavovacie skrutky a nastavte polohu podľa Vašich požiadaviek vo vertikálnej (+/- 15°) aj horizontálnej rovine (max.60°) a nakoniec utiahnite nastavovacie skrutky.