

MAXWELL
DIGITAL MULTIMETERS

DIGITAL CLAMP METER
DIGITÁLIS LAKATFOGÓ
CLEȘTE DE MĂSURAT DIGITAL
DIGITALNY KLIŠŤOVÝ MULTIMETER

Product code / Termékkód / Cod produs / Kód produkta: 25603

USER MANUAL
HASZNÁLATI UTASÍTÁS
MANUAL DE UTILIZARE
UŽÍVATEĽSKÁ PRÍRUČKA



FC-32



SECURITY WARNING

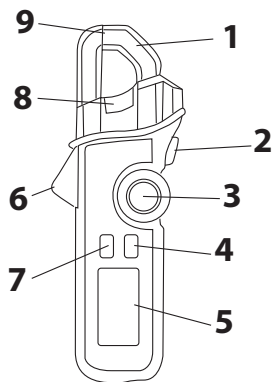
The device was designed for safe usage but in your own safety it is advised to read the following prescriptions:

- Never exceed the allowed maximum voltage or current
- Be very careful when working with voltage higher than 25VAC RMS as it may cause electric shock. Never use the device if any parts or cover are missing or are improperly placed.

Inward thresholds

Function	Maximum inward value
AC current	200A
DC current	±200A
Frequency	1kHz

TECHNICAL DESCRIPTION




1. Clamps with current sensor
2. LED lamp button
3. Rotating function switch
4. Data hold and backlight button
5. LCD display
6. Trigger
7. Nullifier button
8. Non-contact AC voltage detector light indicator
9. Non-contact AC voltage detector

DESCRIPTION

- 4 digit digital LCD display with white LED backlight
- Built-in non-contact AC voltage detector with LED lamp
- Frequency measurement (40Hz - 1kHz)
- Automatic treshold setting, with automatic turn off
- 0.7" (18mm) clamp size

CHARACTERISTICS

Display	4 digit (2400) Digital LCD / with white backlight
Polarity	(-) shows negative polarity
Overload indicator	"OL" shown on the display
DCA nullifier	Single button nullifier
Sampling time	appr. 1 sec
Battery	2 x 1.5V AAA battery
Low battery power	"  " icon displayed on the screen
Automatic turn off	appr. 7 minutes
Usage conditions	32°F-86°F (0°C-30°C) 90% RH 86°F-104°F (30°C-40°C) 75% RH 104°F-122°F (40°C-50°C) 45% RH
Storage conditions	-14°F-140°F (-25°C-60°C); <90% RH
Altitude	may be used under 3000 m
Weight	(175g) with battery
Dimensions	164 x 65 x 32mm
Clamp size	18mm (0.7")
General	IEC61010 Cat. II. 600V

Measuring range characteristics

DC current

Range	Resolution	Accuracy (% read value)
200A	100mA	± (2,8% + 8 digit)

AC current (50/60Hz)

Range	Resolution	Accuracy (% read value)
200A	100mA	$\pm (3,0\% + 8 \text{ digit})$

Frequency (Automatic range sel.)

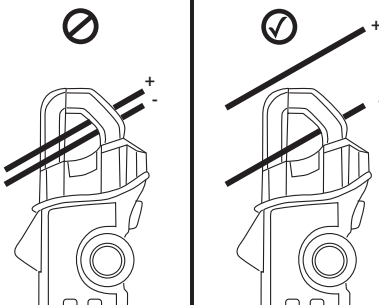
Range	Resolution	Accuracy (% read value)
40-51Hz	0,01Hz	$\pm (1,2\% + 5 \text{ digit})$
51-510Hz	0,1Hz	
0,51-1kHz	0,001kHz	

Inward sensitivity: 5A AC RMS min.

Non-contact AC voltage	100V AC - 600V AC 50/60Hz
------------------------	------------------------------

USAGE

AC current measurement



- Set the function selection switch to ACA range.
- Pull the trigger and place the clamps over and around the measured conductor. Do not leave any space between the ends of the clamps.
- Read the ACA value from the screen.

DC current measurement

- Set the function selection switch to DCA range.
- Press the ZERO button to nullify the display
- Pull the trigger to open the clamps.
- Place the clamps over and around the measured conductor. Do not leave any space between the ends of the clamps.
- Read the DCA value from the screen.

Non-contact AC voltage measurement

- Touch the detector to the measured conductor's insulation.

- If the voltage can be measured, the indicator will light up.

WARNING: Danger of deadly electric shock! Always verify the detector on a known circuit before usage!

Note: The detector is very sensitive. Static electricity or other energy sources may cause distortion in the proper functioning of the sensor.

Frequency measurement

- Set the function selection switch to the Hz position.
- Place the clamps around the measured cable. Do not leave any space between the ends of the clamps.
- Read the frequency value from the screen.

LED lamp

- Press and hold the top button on the device to turn on the LED lamp (fig. 1 and 2). To turn it off let go of the button.


Data hold

- To hold the measured data press the "Hold Backlight" button. The measured value gets held on the screen. To return to normal mode press the "Hold Backlight" button again.

Screen backlight

- Press and hold the "Hold Backlight" button for about 2 seconds. The data hold function also activates, you can set that back to normal mode with another short press of the button. To turn off the backlight hold down the button again for 2 seconds.

BATTERY REPLACEMENT

- If the low battery signal "  " appears on the screen the battery needs to be replaced.
- Unscrew the lid of the battery container, but make sure the device is turned off.
- Replace the 2 1,5V AAA batteries.
- Screw the lid of the battery container back.

BIZTONSÁGIFIGYELMEZTETÉS

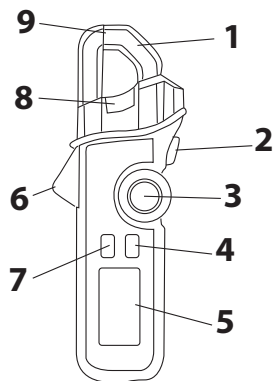
A műszer biztonságos használatra lett tervezve, de érdemes betartani a következő figyelmeztetéseket, amelyek az ön érdekeit szolgálják.

- Soha ne használjon a megengedett maximum feszültségtől vagy áramtól többet a műszerhez.
- Legyen rendkívül óvatos, ha 25VAC RMS-nél nagyobb feszültséggel dolgozik, mivel azon feszültségek áramütést okozhatnak. Soha ne használja a műszert, ha annak bármely burkolatirésze (pl. elemtartó fedél) nincs a helyére illesztve.

Bemeneti határértékek

Funkció	Maximum bemenet
AC áram	200A
DC áram	±200A
Frekvencia	1kHz

MŰSZAKI LEÍRÁS

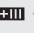


1. Áram érzékelő vezetékbe fogó
2. LED lámpa gomb
3. Forgó funkciókapcsoló
4. Adattartás és háttérmegvilágítás gomb
5. LCD kijelző
6. Ravasz
7. Egy gombos nullázó
8. Érintkezés nélküli AC feszültség fény indikátor
9. Érintkezés nélküli AC feszültség detektor

LEÍRÁS

- 4 digités digitális LCD kijelző, fehér LED háttér megvilágítással
- Beépített érintkezésmentes AC feszültség detektor LED lámpával
- Frekvenciamérés (40Hz - 1kHz)
- Automatamérésáthár beállítás, automata kikapcsolással
- 0.7" (18mm) vezetékbe fogó méret

JELLEMZŐK

Kijelző	4 digités (2400) Digitális LCD / fehér háttér megvilágítással
Polaritás	(-) jelzi a negatív polaritást
Túlmérési indikátor	"OL" jelzi a kijelzőn
DCA nullázó	Egy gombos nullázó
Mintavételezési idő	kb. 1 mp
Elem	2 db 1.5V AAA elem
Alacsony elemfeszültség	"  " ikon a kijelzőn
Automata kikapcsolás	kb. 7 perc
Használati feltételek	32°F-86°F (0°C-30°C) 90% RH 86°F-104°F (30°C-40°C) 75% RH 104°F-122°F (40°C-50°C) 45% RH
Tárolási feltételek	-14°F-140°F (-25°C-60°C); <90% RH
Magasság	3000 m-nél alacsonyabban használható
Súly	(175g) az elemmel együtt
Méret	164 x 65 x 32mm
Befogó nyílás	18mm (0.7")
Általánosságok	IEC61010 Cat. II. 600V

Méréstartomány jellemzői

DC áram

Mérésáthár	Felbontás	Pontosság (% olvasott érték)

200A	100mA	$\pm (2,8\% + 8 \text{ digit})$
------	-------	---------------------------------

AC áram (50/60Hz)

Méréshatár	Felbontás	Pontosság (% olvasott érték)
200A	100mA	$\pm (3,0\% + 8 \text{ digit})$

Frekvencia (Automata mérési tart.)

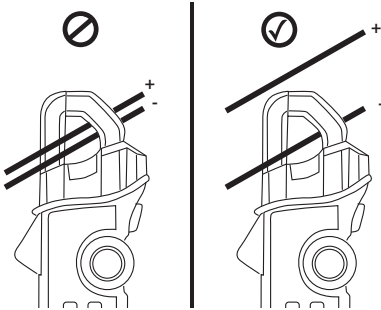
Méréshatár	Felbontás	Pontosság (% olvasott érték)
40-51Hz	0,01Hz	$\pm (1,2\% + 5 \text{ digit})$
51-510Hz	0,1Hz	
0,51-1kHz	0,001kHz	

Bemeneti érzékenység: 5A AC RMS min.

Érintkezés nélküli AC feszültség	100V AC - 600V AC 50/60Hz
----------------------------------	------------------------------

HASZNÁLAT

AC áram mérés



- Állítsa a funkció-kapcsolót az ACA tartományba.
- Húzza be a ravaszt és fogja körbe teljesen zártan a magában álló vezetékét. Ne hagyjon rést a vezetékbe fogó végei között.
- Olvassa le az ACA értéket a kijelzőről.

DC áram mérés

- Állítsa a funkció kapcsolót a DCA tartományba.
- Nyomja meg a ZERO gombot a kijelző nullázása miatt.
- Húzza be a ravaszt, hogy kinyíljon a befogópofa.
- Teljesen zárja körbe a mérendő vezetékét. Ne hagyjon rést a vezetékbe fogó végei között.
- Olvassa le a DCA értéket a kijelzőről.

Érintkezés nélküli AC feszültség mérés

- Érintse a detektort a tesztelendő vezeték szigeteléséhez.
- Ha a feszültség mérhető, a fényindikátor világít.

VIGYÁZAT: Halálos áramütés veszély! Használat előtt mindig tesztelje a feszültség detektort egy már ismert áramkörön!

Megjegyzés: A detektor magas érzékenységű. Statikus elektromosság vagy más energiaforrások zavart okozhatnak a szenzor megfelelő működésében.

Frekvencia mérés

- Állítsa a funkciókapcsolót a Hz pozícióba.
- Teljesen zárja körbe a mérendő vezetékét. Ne hagyjon rést a vezetékbe fogó végei között.
- Olvassa le a frekvencia értéket a kijelzőről.

LED lámpa

- Nyomja meg és tartsa lenyomva a legfelső gombot a műszeren, hogy bekapcsoljon a LED lámpa. (1. ábra 2. pont). Kikapcsoláshoz engedje el a gombot.


Adattartás

- Az árammérés tartásához nyomja meg a „Hold Backlight” gombot. A mért érték megmarad a kijelzőn, amíg "Data Hold" üzemmódban van. A normál állapotba a „Hold Backlight” gomb ismételt megnyomásával térhet vissza.

Képernyő háttér megvilágítás

- Nyomja meg és tartsa lenyomva a „Hold Backlight” gombot kb. 2 másodpercig, hogy bekapcsoljon a háttér megvilágítás. Ezzel egy időben azonban aktiválódik az adattartó funkció is, azt a „Hold Backlight” gomb pillanatnyi megnyomásával állíthatja vissza normál állapotba. A megvilágítást a „Hold Backlight” gomb kb. 2 másodperces ismételt nyomásával kapcsolhatja ki.

ELEMCSERE

- Ha az alacsony elemfeszültség jel "  " megjelenik a kijelzőn, ki kell cserélni az elemet.
- Csavarozza le az elemtartó fedelét, de a műszer mindig legyen kikapcsoló állapotban.
- Cserélje ki a 2 db 1,5V AAA elemet.
- Csavarozza vissza az elemtartó fedelét.

AVERTISMENT DE SIGURANȚĂ

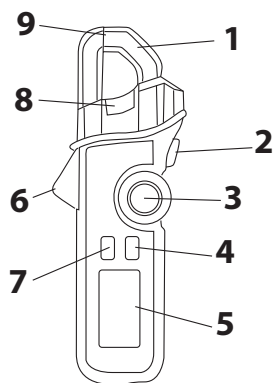
Instrumentul este proiectat pentru utilizarea în siguranță dar merită să respectați următoarele avertismente, care servesc interesele dvs.

- Nu folosiți niciodată tensiune sau curent mai mare decât maximumul admis de instrument.
- Fiți foarte precaut în cazul în care aveți de lucru cu tensiune mai mult de 25VAC RMS că aceste tensiuni pot provoca șoc electric. Nu folosiți niciodată instrumentul, dacă orice parte al carcasei (de exemplu, capacul bateriei) nu este la loc.

Valori limită de intrare

Funcții	Intrare maximă
Curent AC	200A
Curent DC	±200A
Frecvență	1kHz

DESCRIERE TEHNICĂ




1. Fălci de măsurat curent
2. Buton lanternă LED
3. Comutator funcții rotativ
4. Buton de menținere date și iluminare afișaj
5. Afișaj LCD
6. Trăgaci
7. Reducere la zero cu un singur buton
8. Indicator luminos tensiune fără contact AC
9. Detector tensiune fără contact AC

DESCRIERE

- Afișaj digital LCD cu 4 cifre, cu iluminare fundal LED alb
- Detector încorporat de tensiune AC fără contact cu lumină LED
- Măsurare frecvență (40Hz - 1kHz)
- Reglaj automat domeniu de măsurat cu oprire automată
- Mărime fălci de măsurat 0.7" (18mm)

TRĂSĂTURI

Afișaj	LCD digital cu 4 cifre (2400) / cu iluminare fundal
Polaritate	(-) indică polaritate negativă
Indicator revărsare	Afișează "OL"
Anulator DCA	Anulator cu un singur buton
Prelevare de probe	cca. 1 sec
Baterie	2 buc baterii 1.5V AAA
Baterie descărcată	Iconita "  " pe afișaj
Oprire automată	cca. 7 min
Condiții de utilizare	32°F-86°F (0°C-30°C) 90% RH 86°F-104°F (30°C-40°C) 75% RH 104°F-122°F (40°C-50°C) 45% RH
Condiții de depozitare	-14°F-140°F (-25°C-60°C); <90% RH
Altitudine	Se poate utiliza la altitudine mai mică de 3000 m
Greutate	(175g) cu baterii
Mărime	164 x 65 x 32mm
Gaura fălcilor	18mm (0.7")
Generalități	IEC61010 Cat. II. 600V

Caracteristicile domeniului de măsurat

Curent DC

Domeniu	Rezoluție	Acuratețe (% valoare citită)
200A	100mA	$\pm (2,8\% + 8 \text{ digit})$

Curent AC (50/60Hz)

Domeniu	Rezoluție	Acuratețe (% valoare citită)
200A	100mA	$\pm (3,0\% + 8 \text{ digit})$

Frecvență (Auto dom.)

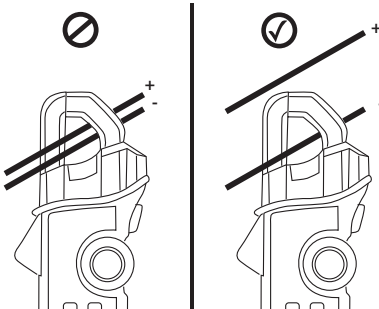
Domeniu	Rezoluție	Acuratețe (% valoare citită)
40-51Hz	0,01Hz	$\pm (1,2\% + 5 \text{ digit})$
51-510Hz	0,1Hz	
0,51-1kHz	0,001kHz	

Sensibilitate de intrare: 5A AC RMS min.

Tensiune AC fără contact	100V AC - 600V AC 50/60Hz
--------------------------	------------------------------

UTILIZARE

Măsurare curent AC



- Setați comutatorul de funcții la gama ACA.
- Apăsați trăgaciul și înconjurați complet firul singuratic cu fălcile aparatului. Nu lăsați loc liber între vârfurile fălcilor.
- Citiți valoarea ACA de pe afișaj.

Măsurare curent DC

- Setați comutatorul de funcții la gama DCA.
- Apăsați butonul ZERO pentru readucerea la zero al afișajului.
- Trage pe trăgaci, să se deschidă fălcile.
- Complet închideți fălcile în jurul firului ce va fi măsurat. Nu lăsați loc liber între vârfurile

fălcilor.

- Citiți valoarea DCA de pe afișaj.

Măsurare tensiune AC fără contact

- Atingeți detectorul la izolația firului care se testează.
- Dacă tensiunea este măsurabilă indicatorul luminos se aprinde.

ATENȚIE: Pericol de șoc electric mortal! Înainte de utilizare întotdeauna testați detectorul de tensiune pe un circuit deja cunoscut!

Notă: Detectorul este extrem de sensibil. Electricitate statică sau alte surse de energie pot interfera cu modul de funcționare a senzorului

Măsurare frecvență

- Setați comutatorul de funcții la poziția Hz.
- Complet închideți fălcile în jurul firului ce va fi măsurat. Nu lăsați loc liber între vârfurile fălcilor.
- Citiți valoarea de frecvență de pe afișaj.

Lanternă LED

- Apăsați și țineți apăsat butonul de sus pe aparat ca să pornească lanterna LED. (fig.1. punctul 2). Pentru oprire lăsați de buton.


Menținere date

- Pentru menținerea valorii curentului măsurat apăsați butonul „Hold Backlight”. Valoarea măsurată va rămâne pe afișaj atâta timp până aparatul va rămâne în modul "Data Hold". Pentru a reveni apăsați butonul „Hold Backlight” din nou.

Iluminarea afișajului

- Apăsați și țineți apăsat butonul „Hold Backlight” cca. 2 secunde pentru a porni lumina de fundal. În același timp se activează și funcția de menținere date care se poate reduce la normal cu apăsarea scurtă al aceluiași buton. Iluminarea de fundal se oprește la fel cu apăsarea cca. 2 secunde al butonului „Hold Backlight”.

SCHIMBAREA BATERIEI

- Dacă apare semnul "  " indicând bateria descărcată trebuie să schimbați bateria.
- Deșurubați capacul bateriei dar aparatul totdeauna să fie oprit în acest caz.
- Schimbați bateriile 2 buc 1,5V tip AAA.
- Înșurubați capacul bateriei la loc.

BEZPEČNOSTNÉ OPIS

UPOZORNENIE

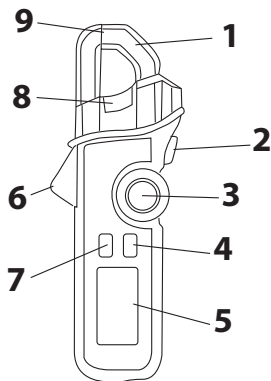
Prijímač bol navrhnutý na bezpečnostné používanie, ale nasledujúce upozornenie by mali byť splnené, ktoré slúžia vašim záujmom.

- Nikdy nepoužite viacero polovanej napätie alebo prúdu k prístroju.
- Budte veľmi opatrní, keď pracujete s vyšším napätím, ako 25VAC RMS, lebo tie napätie môžu spôsobiť šok. Nikdy nepoužite prístroj, keď niektorá časť pokrytie nie je na miesto (napr. kryt batérie).

Vstupné limitné hodnoty

Funkcia	Max vstup
AC prúd	200A
DC prúd	±200A
Frekvencia	1kHz

TECHNICKÉ ÚDAJE



1. Uchytka káblov s senzorom prúdu
2. Tlačidlo LED svetla
3. Otáčací spínač funkcií
4. Tlačidlo podsvietenia a data baza
5. LCD displej
6. Spúšť
7. Jeden spínačové nulovanie
8. Svetlový indikátor AC napätie bez kontaktový
9. Detektor AC napätie bez kontaktový

- 4 digitový digitálny LCD displej, s bielym podsvietením LEDovým
- Zabudovaný detector AC napätie bezkontaktový, s LEDovou lampou
- Meraniefrekvencie (40Hz - 1kHz)
- Automatické nastavenie limitu merania, s automatickým vypnutím
- 0.7" (18mm) rozmery uchýtky káblov

FUNKCIE

Displej	4 digitový (2400) Digitálny LCD / s biely podsvietením
Polarita	(-) signalizuje negatívnu polaritu
Indikátor premeranie	"OL" ikon na displeji
DCA nulovanie	Jedno spínačové nulovanie
Doba vzoriek	napr. 1 s
Batérie	2 ks 1.5V AAA batérie
Nízke napätie batérie	" " ikon na displeji
Automatické vypnuite	o. 7 min
Požiadavky na použitie	32°F-86°F (0°C-30°C) 90% RH 86°F-104°F (30°C-40°C) 75% RH 104°F-122°F (40°C-50°C) 45% RH
Požiadavky skladovanie	-14°F-140°F (-25°C-60°C);
Výška	<90% RH
Váha	Používateľný nižšia, ako 3000
Rozmery	(175g) s batérkou
Zadržujúca medzera	164 x 65 x 32mm
Všeobecnosti	18mm (0.7")
	IEC61010 Cat. II. 600V

Vlastnosti meraciej stupnici

DC prúd

Merací limit	Rozlíšenie	Presnosť (% sčítaná hodnota)
200A	100mA	± (2,8% + 8 digit)

AC prúd (50/60Hz)

Merací limit	Rozlíšenie	Presnosť (% sčítaná hodnota)
200A	100mA	± (3,0% + 8 digit)

Frekvencia (Automatická meraná hodnota)

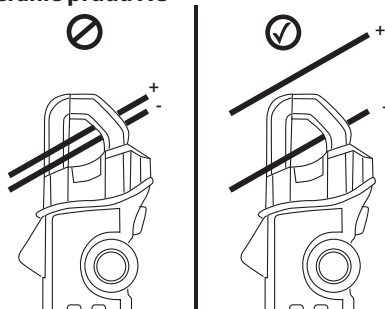
Merací limit	Rozlíšenie	Presnosť (% sčítaná hodnota)
40-51Hz	0,01Hz	± (1,2% + 5 digit)
51-510Hz	0,1Hz	
0,51-1kHz	0,001kHz	

Vstupná citlivosť: 5A AC RMS min.

Bezkontaktné napätien AC	100V AC - 600V AC 50/60Hz
--------------------------	------------------------------

POUŽITIE

Meranie prúdu AC



- Nastavte spínača funkcií do pozície ACA .
- Vťahajte spúšť a uzatvárajte samostatný vodič do kruhu.
- Nenechajte medzeru medzi koncovkami úchytky vodiča.
- Odčítajte hodnotu AC A z displeja.

Meranie prúdu DC

- Nastavte spínača funkcií do pozície DCA.
- Potlačte tlačidlo ZERO kvôli nulovanie displeja.
- Vťahajte spúšť, aby čeluste sa otváralo.
- Uzatvárajte meraného vodiča úplne do kruhu. Nenechajte medzeru medzi koncovkami

úchytky vodiča.

- Odčítajte hodnotu DC A z displeja.

Meranie bezkontaktné napätie AC

- Dotknite detector k izolácii testovanej vodiča.
- Ak napätie je merateľné, indikátor svetla svietí.

POZOR: Smrteľné nebezpečenstvo úrazu elektrickým prúdom! Pred používaním testujte detektora mapätie na už známeho obvodu prúdu!

Poznámka: Detektor má vysokú citlivosť. Statická elektrina, alebo iné zdroje energie môžu spôsobiť ruženie v prevádzke senzoru.

Meranie frekvencií

- Nastavte spínača funkcií do pozície.
- Uzatvárajte meraného vodiča úplne do kruhu. Nenechajte medzeru medzi koncovkami úchytky vodiča.
- Odčítajte hodnotu frekvencií z displeja.

LED-ová lampa

- Stlačte a držte potlačené najvyššie tlačidlo na nástroj, aby lampa LEDová zapínala (1. Obráz 2. bod). Pre vypnutie odpuste tlačidlo.


Uloženie dát

- Pre držanie meranie prúdu stlačte tlačidlo „Hold Backlight“. Nameraná hodnota zostáva na displeji, kým "Data Hold" je v prevádzke. So stlačením znova tlačidla „Hold Backlight“ dostanete naspäť k normálnej režimu.

Podsvietenie displeja

- Stlačte a držte potlačené tlačidlo „Hold Backlight“ za 2 sekundy, aby podsvietenie zapínalo. Súčasne tým funkcia data bázy sa aktivuje, a s potlačením tlačidla „Hold Backlight“ môžete to nastaviť do normálneho režimu. Vypnúť podsvietenie môžete s potlačením tlačidlo „Hold Backlight“ za . 2 sekundy.

VÝMENA BATÉRIE

- Ak "  " znak nízkej napätie batérií sa objaví na displeji, musíte ich vymeniť.
- Vyskrutkujte pokrývku batérie, ale nástroj musí byť vypnutý.
- Vymeňte batérie za 2 ks 1,5V typu AAA.
- Skrutkovajte naspäť pokrývku batérie