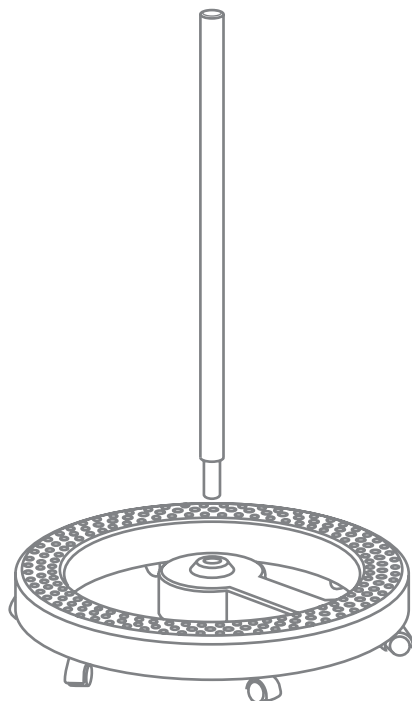
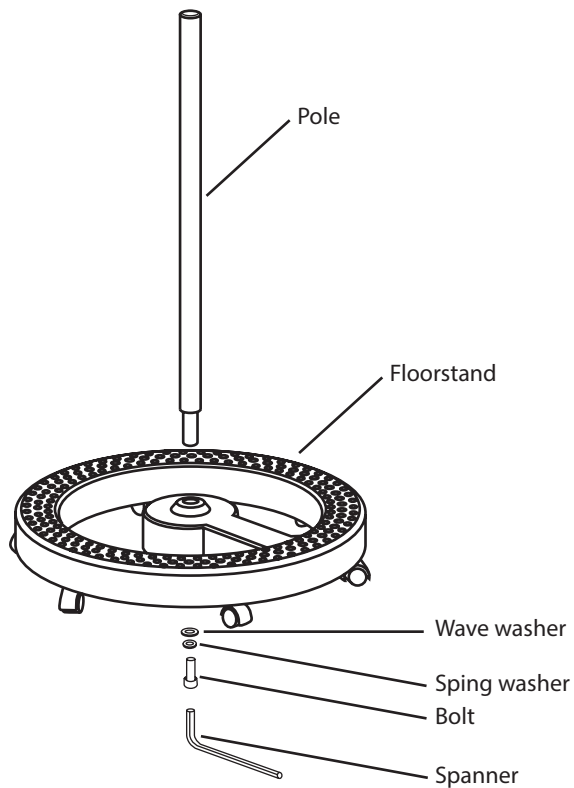


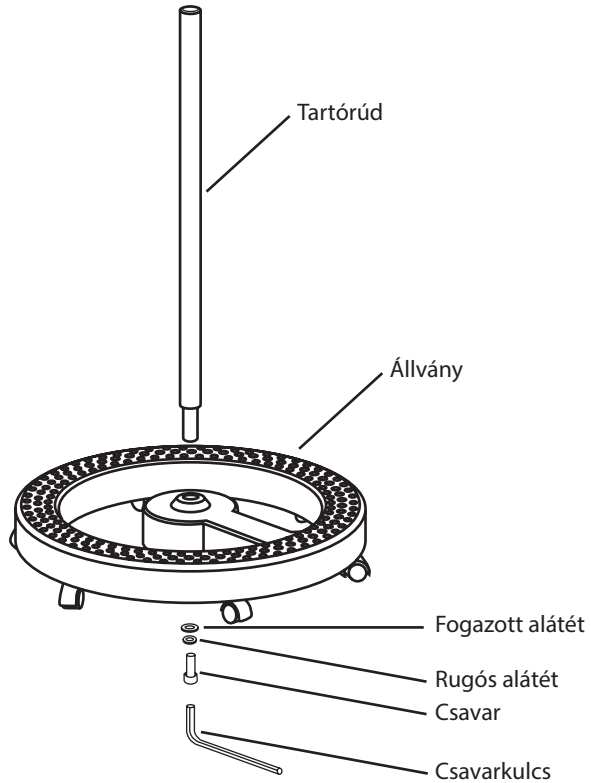
INSTRUCTION MANUAL
ÖSSZESZERELÉSI ÚTMUTATÓ
INSTRUCȚIUNI DE ASAMBLARE
MONTÁŽNY NÁVOD

10797X

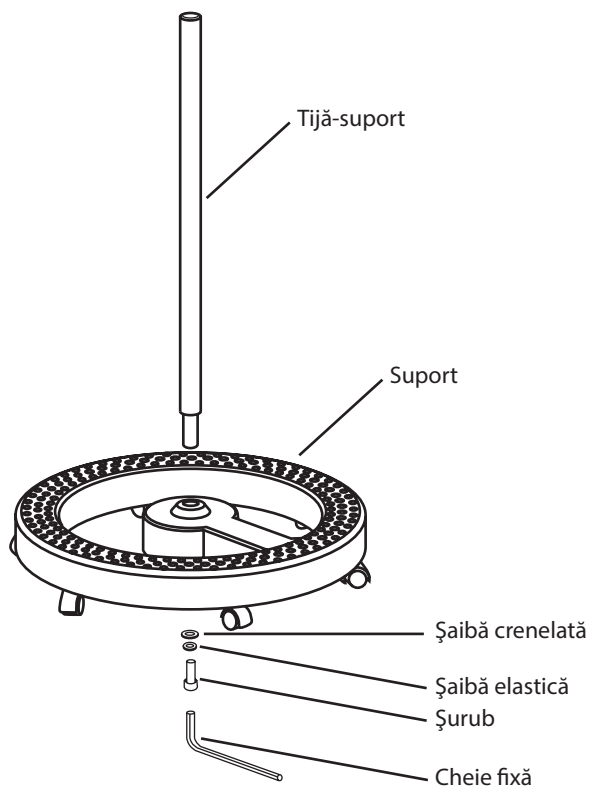


**ASSEMBLING INSTRUCTION:**

1. Tightly insert the pole into the hole of the floorstand.
2. Put the wave washer and spring washer in the bottom hole of the floorstand.
3. Use the spanner to screw the bolt into it to fix the pole on the floorstand.

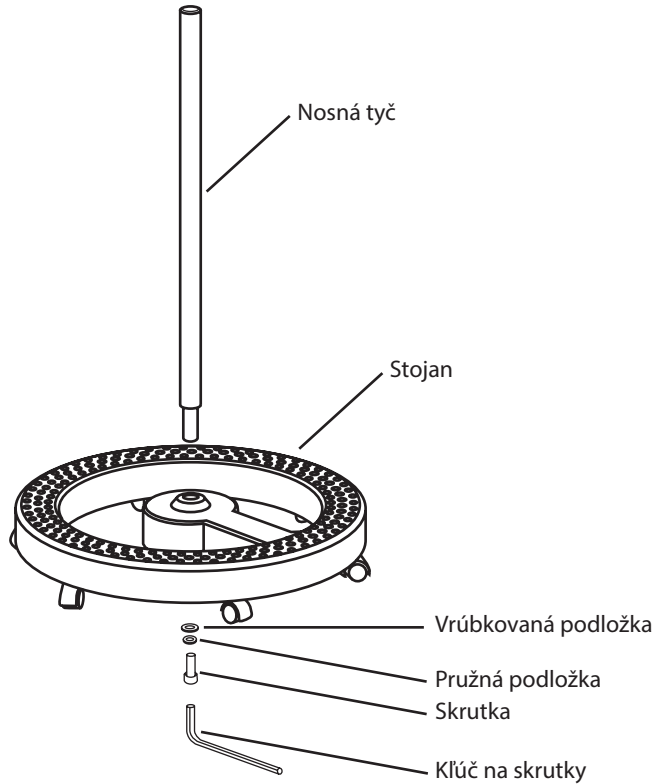
**SZERELÉSI ÚTMUTATÓ:**

1. Helyezze a tartórudat az állványon található lyukba.
2. Helyezze rá az állványon található lyukra a fogozott alátétet, majd a rugós alátétet.
3. A csavarkulcs és a mellékelt csavar használatával megfelelően rögzítheti a tartórudat az állványhoz.



INSTRUCȚIUNI DE MONTAJ:

1. Așezați tija-suport în alezajul din suport
2. Așezați șaiba crenelată și șaiba elastică pe alezajul de pe suport
3. Cu cheia fixă și cu șurubul puteți fixa corespunzător tija-suport în suport.

**MONTÁŽNY NÁVOD:**

1. Umiestnite nosnú tyč do otvoru na stojane.
2. Potom na ňu nasuňte vrúbkovanú podložku a ďalej pružnú podložku.
3. Pomocou priloženého kľúča a skrutky dôkladne spojte nosnú tyč so stojanom.