

M·N·C

maniac | sound | system

PHANTOM TOUCH

MP3 CAR PLAYER
MP3-AS AUTÓRÁDIÓ
RADIO AUTO MP3
MP3 AUTORÁDIO

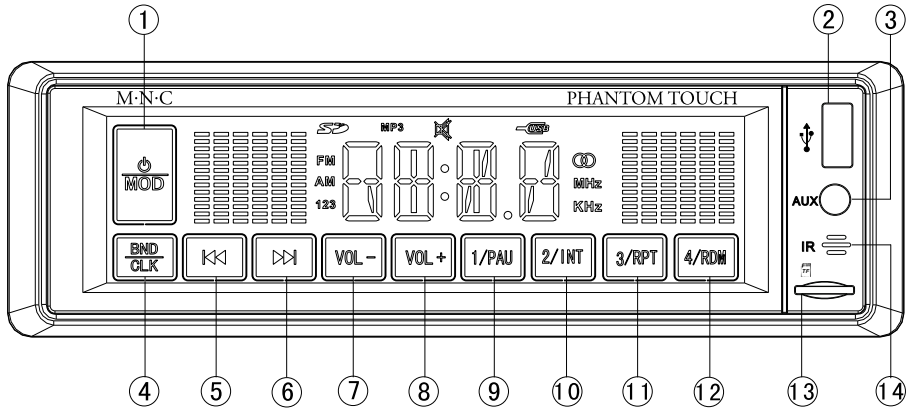
Product code / Termékkód / Cod produs / Kód produkta:

39713



USER MANUAL
HASZNÁLATI UTASÍTÁS
INSTRUCȚIUNI DE UTILIZARE
UŽÍVATEĽSKÁ PRÍRUČKA

FRONT PANEL:



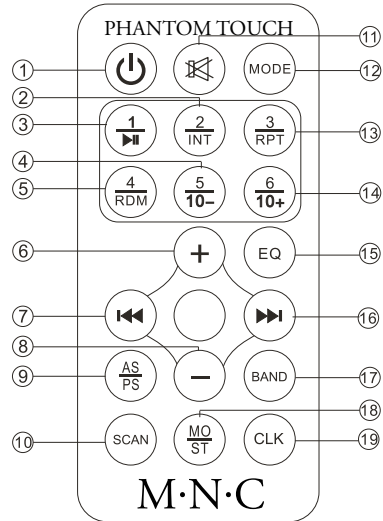
1. ON/OFF switch, mode
2. USB socket
3. AUX in socket
4. Zone switch (FM 1-2-3), clock
5. Backward button
6. Forward button
7. Volume increase

8. Volume decrease
9. 1 / momentarily stop
10. 2 / demo track
11. 3 / repeat track
12. 4 / play random tracks
13. TF / Micro SD card socket
14. Remote control infra receiver

1. Press short to turn on, press long to turn off the device. Turned on and pressed short the modes can be changed (Radio-Aux-USB-mSD).
2. Suitable for accepting Pendrive and charging outer mobile devices. Maximum charging current: 0,5 A.
3. Outer music player devices can be connected here.
4. In 'Radio' mode pressed short among 3 pieces FM band can be chosen. 6 program place can be found per band. Pressed long starts the automatically tuner and the storage function. In mode USB-mSD-AUX pressed short the clock appears on the display.
Setting the time: press long the button CLK on the remote control until the time display starts to flash. Using the volume up and down buttons set up the time and press the button CLK again to set up the minute.
5. In mode 'Radio' pressed short: automatic band search backward; pressed long (approx. 2 seconds): manual tune search backward. In mode USB-mSD pressed short: music skip backward; pressed long: music detail search.
6. In mode 'Radio' pressed short: automatic band search forward; pressed long (approx. 2 seconds): manual tune search forward. In mode USB-mSD pressed short: music skip forward; pressed long: music detail search.
7. Volume increase
8. Volume decrease
9. In mode 'Radio' pressed short skips into the set up tune; pressed long stores the actual frequency. In mode USB-mSD pressed: momentarily stop and start function.
10. In mode 'Radio' pressed short skips into the set up tune; pressed long stores the actual frequency. In mode USB-mSD pressed plays 10 seconds of each music one by one.
11. In mode 'Radio' pressed short skips into the set up tune; pressed long stores the actual frequency. In mode USB-mSD pressed the music replay can be turned on and off.
12. In mode 'Radio' pressed short skips into the set up tune; pressed long stores the actual frequency. In mode USB-mSD pressed the random play can be turned on and off.
13. One suitable socket for accepting TF and microSD card.
14. Guide it here to control from remote control!

REMOTE CONTROL:

1. Power ON/OFF
2. 2 / demo track
3. 1 / momentarily stop
4. 5 / music skip backward (-10)
5. 4 / randomly play
6. Volume increase
7. Backward button
8. Volume decrease
9. Automatic storage
10. Search
11. Mute
12. Mode
13. 3 / Repeat
14. 6/ music skip forward (+10)
15. Tone regulator
16. Forward button
17. Band switch
18. Mono/Stereo mode at radio function
19. Clock



TECHNICAL DATA

RADIO:

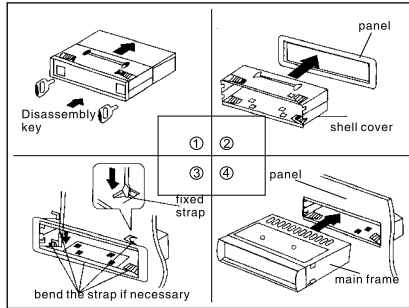
Frequency:	87,5Mhz – 108Mhz
Signal/noise ratio:	≥40dB
FM sensitivity:	≤37dB

USB/MSD

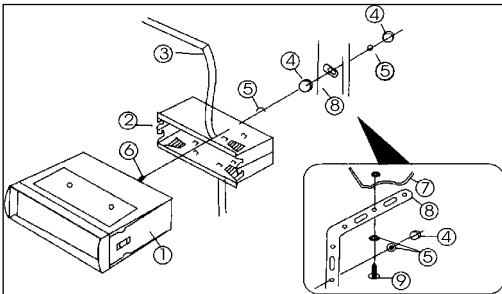
Frequency transmission:	100Hz - 18Khz (±3dB)
MP3 bit rate:	8-320kbps
Stereo balance:	≤3db
Channel crosstalk:	≥35db
MP3 Signal/noise ratio:	≥50dB
Voltage (negative tested):	+12V DC
Musical output capacity:	4x40W
Speaker impedance:	4-8Ω
Measurements:	178mm(W)x50mm(H)x120mm(D)

INSTALLATION:

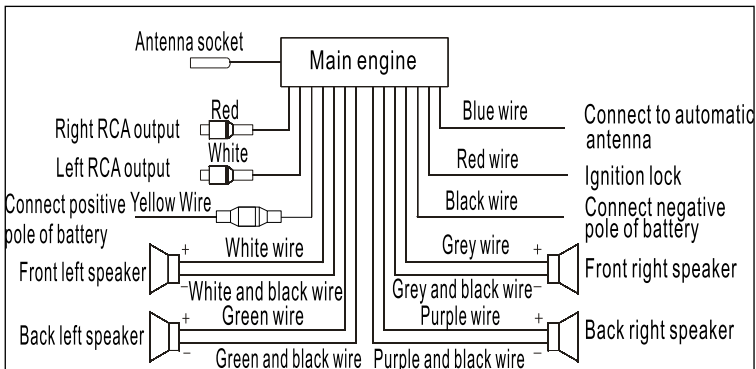
1. Please read the user manual carefully before install the device!
2. To install the device please ask for the help of a technician!
3. Before installation please check if each wire are connected properly.
4. Connect all the wires properly then connect the device to the power supply.



WIRING CHART

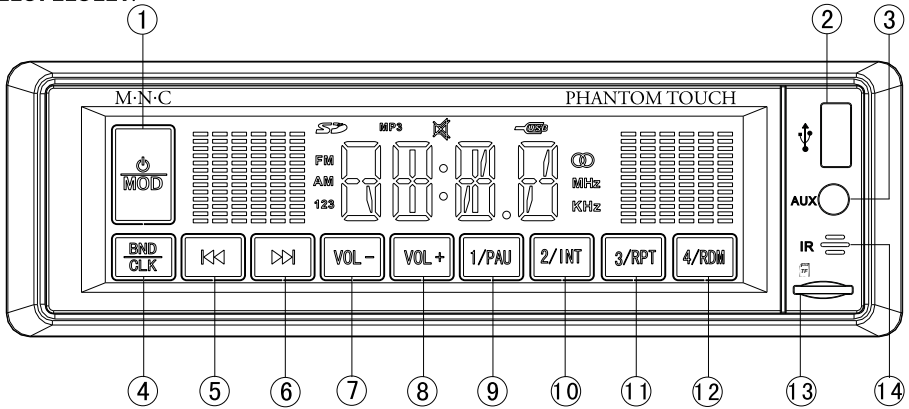


1. Head unit
2. Metal mounting sleeve
3. Dashboard panel
4. Nut
5. Screw pad
6. Screw
7. Stopper
8. Back-strap
9. Tapping screw



Error	Possible reasons of the error	Solution
Display does not work	<ol style="list-style-type: none">1. Yellow wire is not connected to the battery2. Defective fuse	<ol style="list-style-type: none">1. Check the power supply!2. Replace the fuse!
No sound	<ol style="list-style-type: none">1. Speaker wire is not connected to the speaker2. Speaker is defective	<ol style="list-style-type: none">1. Connect the speaker!2. Replace the defective speaker!
Low quality sound	<ol style="list-style-type: none">1. The power supply wire does not have the correct cross-section2. Antenna connection is faulty	<ol style="list-style-type: none">1. Replace the power cable2. Replace the antenna connection

KEZELŐFELÜLET:

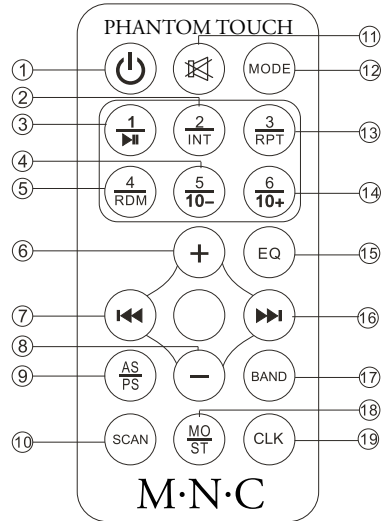


- | | |
|------------------------------|---------------------------------|
| 1. Be-, kikapcsolás, mód | 8. Hangerő le |
| 2. USB aljzat | 9. 1 / pillanat állj |
| 3. AUX bemenet | 10. 2 / bemutató lejátszás |
| 4. Sávváltás (FM 1-2-3), óra | 11. 3 / zeneszám ismétlés |
| 5. Vissza | 12. 4 / véletlenszerű lejátszás |
| 6. Előre | 13. TF / Micro SD kártya aljzat |
| 7. Hangerő fel | 14. Távirányító infra vevő |

- Röviden nyomva bekapcsol, hosszan nyomva pedig kikapcsol a készülék. Bekapcsolt állapotban röviden nyomva a módok között lehet választani (Radio-Aux-USB-mSD).
- Pendrivel fogadására, valamint külső mobilkészülékek töltésére alkalmas. Maximális töltőáram 0,5 A.
- Külső zenelejátszó eszközök ide csatlakoztathatók.
- Rádió üzemmódban röviden nyomva 3 db FM sáv közül lehet választani, sávonként 6 programhely található. Hosszan nyomva az automatikus állomás keresés és tárolás funkció indul el. USB-mSD-AUX üzemmódban röviden megnyomva az óra lesz látható a kijelezőn. Óra beállítása: nyomja meg hosszan a távirányítón a CLK gombot míg az óra kijelzés villogni nem kezd a kijelezőn, a hangerő fel-le gombok segítségével beállítható az óra, a CLK ismételt megnyomásával a perc állítható be.
- Rádió üzemmódban röviden nyomva automatikus sávkeresés visszafelé, hosszan nyomva (kb. 2 mp.) manuális állomás keresés visszafelé. USB-mSD üzemmódban röviden nyomva zeneugrás visszafelé, hosszan nyomva zene részlet keresés.
- Rádió üzemmódban röviden nyomva automatikus sávkeresés előre, hosszan nyomva (kb. 2 mp.) manuális állomás keresés előre. USB-mSD üzemmódban röviden nyomva zeneugrás előre, hosszan nyomva zene részlet keresés.
- Hangerő növelés
- Hangerő csökkentés
- Rádió módban röviden nyomva a beállított állomásra ugrik, hosszan nyomva eltárolja az aktuális frekvenciát. USB-mSD módban megnyomva pillanat megállítás és indítás funkció.
- Rádió módban röviden nyomva a beállított állomásra ugrik, hosszan nyomva eltárolja az aktuális frekvenciát. USB-mSD módban megnyomva 10 mp-t lejátszik minden zenéből egymás után.
- Rádió módban röviden nyomva a beállított állomásra ugrik, hosszan nyomva eltárolja az aktuális frekvenciát. USB-mSD módban megnyomva a zeneszám ismétlés kapcsolható be és ki.
- Rádió módban röviden nyomva a beállított állomásra ugrik, hosszan nyomva eltárolja az aktuális frekvenciát. USB-mSD módban megnyomva a véletlenszerű lejátszás kapcsolható be és ki.
- TF és microSD kártya fogadására alkalmas aljzat.
- Távirányítóról való vezérléshez irányítsa ide azt!

TÁVIRÁNYÍTÓ:

1. Be-, kikapcsolás
2. 2 / bemutató lejátszás
3. 1 / pillanat állj
4. 5 / zeneszám ugrás visszafelé (-10)
5. 4 / véletlenszerű lejátszás
6. Hangerő fel
7. Vissza gomb
8. Hangerő le
9. Automatikus tárolás
10. Keresés
11. Némítás
12. Mód
13. 3 / Ismétlés
14. 6/ zeneszám ugrás előre (+10)
15. Hangszínszabályzó
16. Előre gomb
17. Sávváltás
18. Mono/Stereo üzemmód rádió funkciónál
19. Óra



MŰSZAKI PARAMÉTEREK

RÁDIÓ:

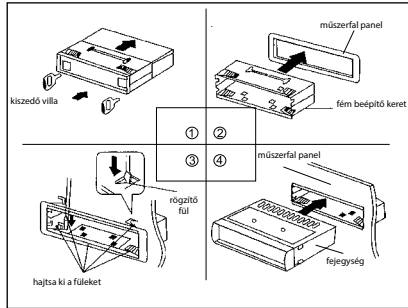
Frekvencia:	87,5Mhz – 108Mhz
Jel/zaj viszony:	≥40dB
FM érzékenység:	≤37dB

USB/MSD

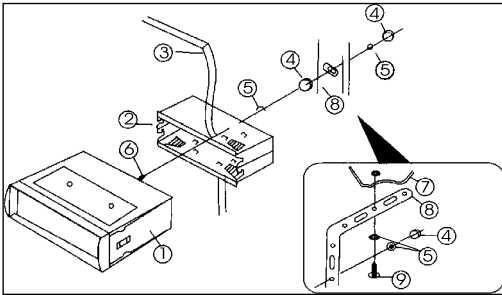
Frekvencia átvitel:	100Hz - 18Khz (±3dB)
MP3 bitráta:	8-320kbps
Sztereo egyensúly:	≤3db
Csatorna áthallás:	≥35db
MP3 Jel/zaj viszony:	≥50dB
Feszültség (negatív testelésű):	+12V DC
Zenei kimeneti teljesítmény:	4x40W
Hangszóró impedancia:	4-8Ω
Méretek:	178mm(Sze)x50mm(Ma)x120mm(Me)

BESZERELÉS:

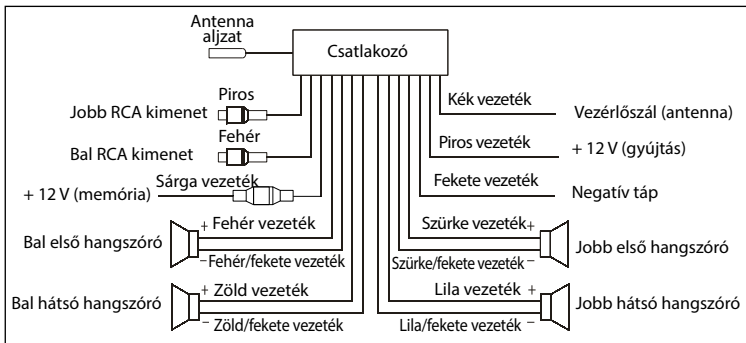
1. Kérjük olvassa át figyelmesen a használati utasítást mielőtt beszerelné a készüléket!
2. A beszereléshez kérje szakember segítségét!
3. Beszerelés előtt ellenőrizze át, hogy minden vezeték helyesen lett bekötve.
4. Tápellátást csak azután adjon a készüléknek ha már minden más vezeték helyesen be lett kötve.



VEZETÉKELÉSI ÁBRA

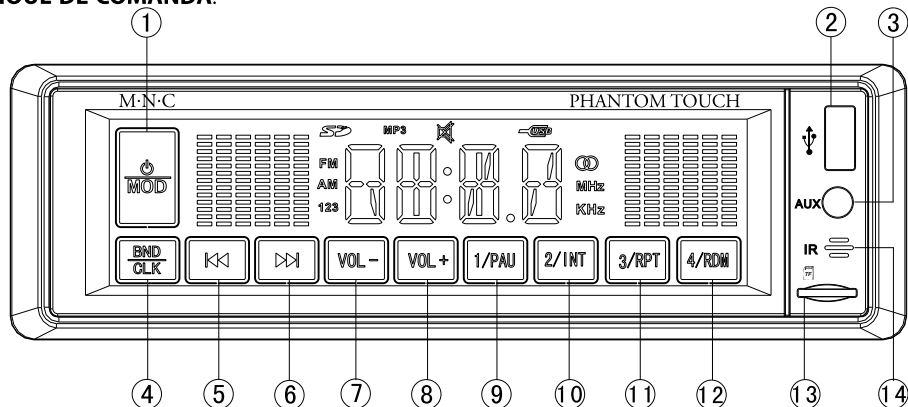


1. Fejegység
2. Fém beépítő keret
3. Műszerfal panel
4. Anyacsavar
5. Alátét
6. Csavar
7. Ütköző
8. Rögzítő fémlemez
9. Lemezcsvár



Hiba	Hiba lehetséges okai	Megoldás
Kijelző nem működik	1. Sárga vezeték nincs csatlakoztatva a tápához. 2. Hibás biztosíték	1. Ellenőrizze a tápellátást! 2. Cserélje ki a biztosítékot!
Nincs hang	1. Hangszóró vezeték nincs csatlakoztatva a hangszóróhoz 2. Hibás a hangszóró	1. Csatlakoztassa a hangszórót! 2. Cserélje ki a hibás hangszórót!
Rossz minőségű torz hang	1. Tápvezeték nem megfelelő keresztmetszetű 2. Antenna csatlakozás hibás	1. Cserélje ki a tápvezetékét 2. Cserélje ki az antenna csatlakozást

PANOUL DE COMANDĂ:

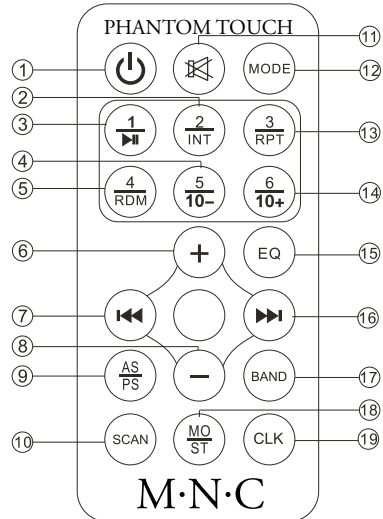


- | | |
|-------------------------------------|-----------------------------|
| 1. On/Off/Mod | 8. Volum – |
| 2. Mufă USB | 9. 1 / Pauză |
| 3. Ieșire AUX | 10. 2 / Intro |
| 4. Schimbare bandă (FM 1-2-3, ceas) | 11. 3 / Repetare piesă |
| 5. Înapoi | 12. 4 / Redare aleatoare |
| 6. Înainte | 13. TF / Mufă card Micro SD |
| 7. Volum + | 14. Senzor telecomandă IR |

- Apăsând scurt pornește, apăsând lung oprește aparatul. În stare pornită apăsând scurt schimbă între moduri (Radio, Aux, USB-Micro SD).
- Acceptă pendrive respectiv servește pt. încărcarea aparatelor mobile. Curent maxim de ieșire: 0,5 A.
- Mufă pt. conectarea surselor externe de semnal.
- Apăsând scurt selectează între 3 benzi FM, cu 6 locații de memorie-posturi fiecare. Apăsând lung pornește căutarea și stocarea automată a posturilor.
În mod Aux, USB-Micro SD, la apăsare scurtă apare ceasul pe afișaj.
Reglarea ceasului: apăsați lung tasta CLK pe telecomandă până când afișajul ceasului luminează intermitent. Cu ajutorul butoanelor de volum se poate regla valoarea orelor. La apăsarea repetată a tastei CLK se poate regla în mod similar valoarea minutelor.
- În mod Radio, apăsând scurt selectează între benzile FM în mod regresiv. Apăsând lung (cca. 2 sec.) trece la căutarea manuală a posturilor în mod regresiv. În mod USB-Micro SD apăsând scurt sare la piesa următoare în mod regresiv., apăsând lung, selectează porțiuni în interiorul piesei ascultate.
- În mod Radio, apăsând scurt selectează între benzile FM în mod progresiv. Apăsând lung (cca. 2 sec.) trece la căutarea manuală a posturilor în mod progresiv. În mod USB-Micro SD apăsând scurt sare la piesa următoare în mod progresiv, apăsând lung, selectează porțiuni în interiorul piesei ascultate.
- Creșterea volumului
- Descreșterea volumului
- În mod Radio, apăsând scurt sare pe postul următor, apăsând lung, memorează frecvența postului. În mod USB-Micro SD apăsând activează Pauza și funcția Play.
- În mod Radio, apăsând scurt sare pe postul următor memorat, apăsând lung, memorează frecvența actuală. Apăsând în mod USB-Micro SD, va reda consecutiv câte 10 sec. din fiecare piesă (Intro).
- În mod Radio apăsând scurt sare pe postul presetat, apăsând lung memorează frecvența actuală. Apăsând în mod USB-Micro SD, repetă piesa actuală (Repeat).
- În mod Radio apăsând scurt sare pe postul presetat, apăsând lung memorează frecvența actuală. Apăsând în mod USB-Micro SD, activează redarea aleatoare (Random).
- Slot pt. TF și card Micro SD.
- Senzorul telecomenzii IR.

TELECOMANDA:

1. Pornire / Oprire
2. 2/ Redare Intro
3. 1/ Pauză
4. 5/ Sare la piesa anterioară (-10)
5. 4/ Redare Random
6. Volum +
7. Înapoi
8. Volum -
9. Memorare automată
10. Căutare
11. Mute
12. Mod
13. 3/ Repetare
14. 6/ Sare piesă înainte (+10)
15. Timbru
16. Înainte
17. Schimbare bandă
18. Mono/Stereo în mod Radio
19. Ceas



PARAMETRI TEHNICI

RADIO:

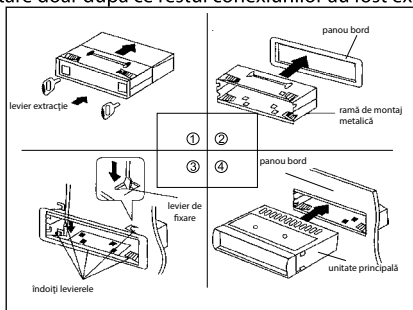
Frecvența:	87,5Mhz – 108Mhz
Raport S/Z:	≥40dB
Sensibilitate FM:	≤37dB

USB/MSD

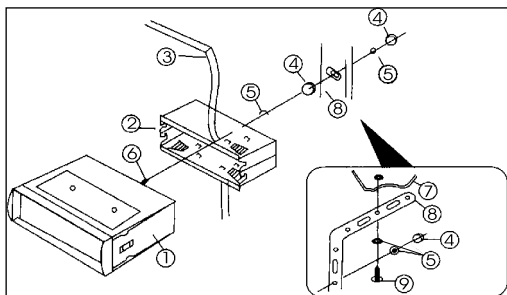
Răspuns de frecvență:	100Hz - 18Khz (±3dB)
Bitrate MP3:	8-320kbps
Echilibru stereo:	≤3db
Diafonie:	≥35db
Raport S/Z MP3:	≥50dB
Tensiunea de alimentare (minus la masă):	+12V DC
Putere muzicală:	4x40W
Impedanța difuzoarelor:	4-8Ω
Dimensiuni:	178mmx50mmx120mm

MONTARE:

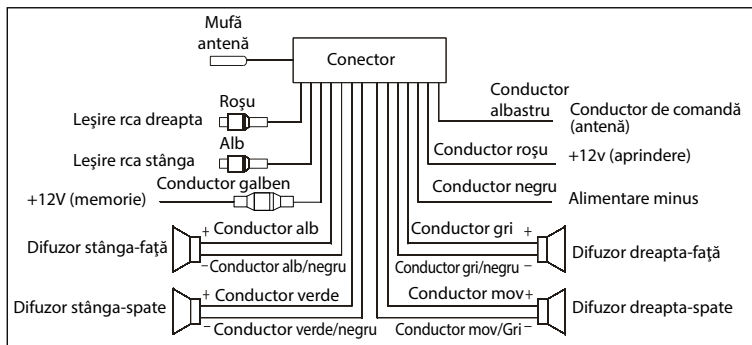
1. Înaintea instalării aparatului, Vă rugăm citiți cu atenție manualul de utilizare.
2. Pt. instalare apelați la un specialist.
3. Înaintea instalării, verificați corectitudinea conexiunilor.
4. Aplicați tensiunea de alimentare doar după ce restul conexiunilor au fost executate corect.



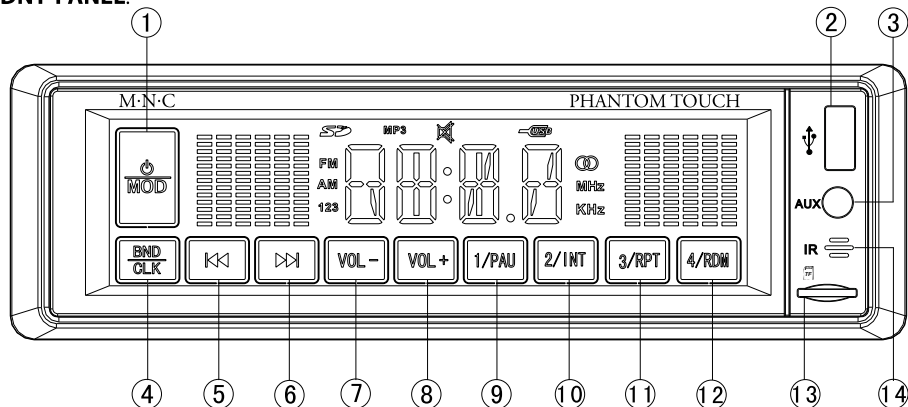
SCHEMA DE CABLARE



1. Unitate principală
2. Ramă metalică pt. montaj
3. Panou bord
4. Piuliță
5. Șaibă
6. Șurub
7. Butuc
8. Placă metalică de fixare
9. Șurub de tablă



Simptom	Cauza posibilă	Soluția posibilă
Afișajul nu funcționează	1. Conductorul galben nu este conectat la alimentare 2. Siguranță defectă	1. Verificați alimentarea 2. Schimbați siguranța
Lipsă sunet	1. Difuzoarele nu sunt conectate 2. Difuzoare defecte	1. Conectați difuzoarele 2. Schimbați difuzoarele defecte
Sunet distorsionat	1. Secțiunea insuficientă a cablurilor 2. Defect conexiune antenă	1. Schimbați cablurile 2. Schimbați conexiunea de antenă

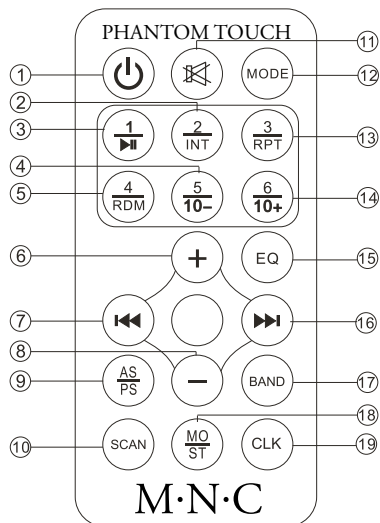
PREDNÝ PANEL:

- | | |
|--|-------------------------------|
| 1. Vypnutie, zapnutie/Režim | 8. Hlasitosť (-) |
| 2. USB port | 9. 1 / Pauza |
| 3. AUX vstup | 10. 2 / Prehrávanie ukážok |
| 4. Frekvenčné pásma (FM 1-2-3)/ Hodiny | 11. 3 / Opakovanie skladby |
| 5. Späť | 12. 4 / Náhodné prehrávanie |
| 6. Dopredu | 13. TF / Micro SD karta |
| 7. Hlasitosť (+) | 14. Port diaľkového ovládania |

- Pre zapnutie stlačí krátko tlačíť, pri vypnutí je potrebné trochu dlhšie podržať. V zapnutom stave pri krátkom stlačení prepínate medzi jednotlivými režimami v tomto poradí (Radio-Aux-USB-mSD)
- USB port pre USB kľúče, vhodný aj pre nabíjanie mobilných zariadení. Maximálny nabíjací prúd 0,5 A.
- Vstup pre pripojenie externých prehrávačov
- V režime rádio pri krátkom stlačení si môžete vybrať medzi tromi FM frekvenciami, pre každú frekvenciu je možné uložiť 6 rozhlasových staníc. Pri dlhšom stlačení sa spustí funkcia automatického vyhľadávania rozhlasových staníc. V USB-mSD-AUX režime pri krátkom stlačení sa na displeji zobrazia hodiny. Nastavenie času: podržte dlhšie tlačítko CLK na diaľkovom ovládaní a na displeji začnú blikať hodiny, pomocou ovládačou hlasitosti nastavíte hodiny, po opätovnom stlačení tlačítka CLK nastavíte podobným spôsobom minúty
- V režime rádio pri krátkom stlačení začne automaticky hľadať najbližšiu rozhlasovú stanicu smerom dozadu. Pri dlhšom stlačení (asi 2 s) prejde na manuálne hľadanie. V režime USB-mSD pri krátkom stlačení prejde na predchádzajúcu skladbu, pri dlhšom stlačení sa rýchlo posunie dozadu.
- V režime rádio pri krátkom stlačení začne automaticky hľadať najbližšiu rozhlasovú stanicu smerom dopredu. Pri dlhšom stlačení (asi 2 s) prejde na manuálne hľadanie. V režime USB-mSD pri krátkom stlačení prejde na nasledujúcu skladbu, pri dlhšom stlačení sa rýchlo posunie dopredu.
- Zvýšenie hlasitosti
- Zníženie hlasitosti
- V režime rádio pri krátkom stlačení automaticky vyhledá uloženú rozhlasovú stanicu, pri dlhšom stlačení uloží práve počúvanú rozhlasovú stanicu. V USB-mSD režime po stlačení pozastaví alebo spustí prehrávanie.
- V režime rádio pri krátkom stlačení automaticky vyhledá uloženú rozhlasovú stanicu, pri dlhšom stlačení uloží práve počúvanú rozhlasovú stanicu. V USB-mSD režime po stlačení spustí postupné prehrávanie 10 s ukážky z každej skladby.
- V režime rádio pri krátkom stlačení automaticky vyhledá uloženú rozhlasovú stanicu, pri dlhšom stlačení uloží práve počúvanú rozhlasovú stanicu. V USB-mSD režime po stlačení zapne alebo vypne opakované prehrávanie skladby.
- V režime rádio pri krátkom stlačení automaticky vyhledá uloženú rozhlasovú stanicu, pri dlhšom stlačení uloží práve počúvanú rozhlasovú stanicu. V USB-mSD režime po stlačení zapne alebo vypne náhodné prehrávanie skladieb.
- Port určený pre TF a microSD karty.
- Diaľkové ovládanie vždy nasmerujte na tento port!

DIALKOVÉ OVLÁDANIE:

1. Vypnutie, zapnutie
2. 2 / Prehrávanie ukážok
3. 1 / Pauza
4. 5 / Posun o desať skladieb späť (-10)
5. 4 / Náhodné prehrávanie
6. Hlasitosť (+)
7. Tlačítko späť
8. Hlasitosť (-)
9. Automatické uloženie
10. Hľadanie
11. Stíšenie
12. Režim
13. 3 / Opakovanie
14. 6/ Posun o desať skladieb do predu (+10)
15. Nastavenie farby zvuku
16. Tlačítko vpred
17. Zmena frekvencie
18. Mono/Stereo funkcia v režime rádio
19. Hodiny



TECHNICKÉ ÚDAJE

RÁDIO:

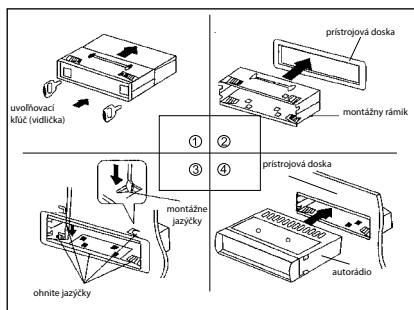
Frekvencia:	87,5Mhz – 108Mhz
Pomer signál/šum:	≥40dB
FM citlivosť:	≤37dB

USB/MSD

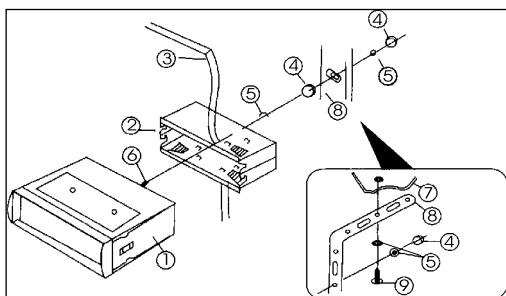
Frekvenčné pásmo:	100Hz - 18Khz (±3dB)
MP3 prenosová rýchlosť:	8-320kbps
Stereo vyváženie:	≤3db
Separácia kanálov:	≥35db
MP3 Pomer signál/šum:	≥50dB
Napájanie (negatívna kostra):	+12V DC
Hudobný výstupný výkon:	4x40W
Impedancia reproduktorov:	4-8Ω
Rozmery:	178mm(Š)x50mm(V)x120mm(H)

MONTÁŽ:

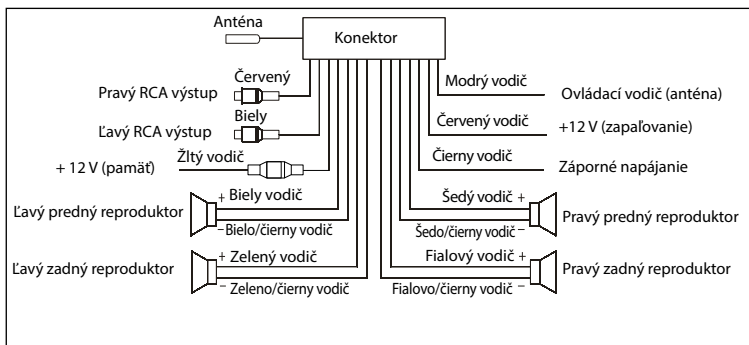
1. Pozorne si prečítajte návod na obsluhu pred montážov zariadenia!
2. Montáž zverte do rúk odborníkom!
3. Pred montážou skontrolujte všetky vodiče či sú správne umiestnené a zapojené.
4. Napájanie pripojte k zariadeniu až potom ako ste pripojili správne všetky ostatné vodiče.



SCHEMA ZAPOJENIA



1. Autorádio
2. Kovový montážny rámik
3. Panel prístrojovej dosky
4. Matica
5. Podložka
6. Skrutka
7. Doraz
8. Montážny kovový pliešok
9. Skrutka do plechu



Chyba	Možný dôvod	Riešenie
Displej nič neukazuje	1. Žltý vodič nie je pripojený na napájanie. 2. Chybná poistka	1. Skontrolujte napájanie! 2. Vymeňte poistku!
Žiadny zvuk	1. Reprodukčný kábel nie je pripojený k reproduktorom 2. Chybné reproduktory	1. Pripojte reproduktory! 2. Vymeňte chybné reproduktory!
Zkreslený zvuk nízkej kvality	1. Napájací kábel nemá zodpovedajúci prierez 2. Zle napojená anténa	1. Vymeňte napájací kábel 2. Vymeňte konektor antény