

## Helping hand with magnifying glass and soldering iron holder

10103

### Application range:

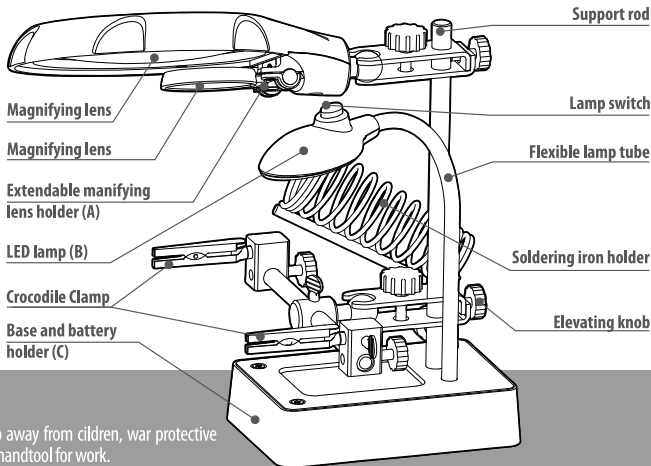
Electronic welding, modelling, stamp collecting, embroidery, antiques, biological observation, reading, etc...

### Characteristics:

(A) This product is installed with stretchable small lens, with choice of different magnifications during operation, making operation more comfortable.

(B) Independent 5 LED lighting desing magces magnifier and lighting device relatively independent. Distance and angle of lights can be adjusted freely. And this magnifier can be used sepparrately as desk lamp.

(C) This product can use external power. When external power is used, build-in batteries will automatically disconnect. External power (input: AC100-250 V, 50-60 Hz, output: DC 5 V, 500 mA)



## WARNING!

Using handtools can be dangerous. Always take care, and keep away from children, wear protective eyewear in work area at all times. Select correct type and size of handtool for work.

Lens size:	90 mm / 34 mm
Magnification:	2.5x, 7.5x, 18,75x
Power source:	100-240 V AC or 3 db AA batteries (not included)
Power source:	USB 5 V
Performance:	0,12 W
Light source:	5 LEDs
Brightness:	15 lumen
Operation time:	~ 2 hours
LED lifetime:	25 000 hours
Protection Class:	IP20
Size:	100 x 65 x 165 mm

- It is a kind of useful auxiliary tool to workers in welding or modelling field.
- Support clamp is adjustable.
- Base surface is padded with steel sheet to increase base weight and reinforce stability.
- With interchangeable magnification, two auxiliary lens are stretchable to make work easier.
- It is a very ideal tool when the third hand is required.
- Five LED lights installed on flexible metal tube have high brightness, with convenience and flexibility. They can irradiate at any position of working objects.

Important note! The station does not charge the batteries from a network source, they are located on separate circuits, so they can be used independently on battery or main power source.



www.fahrenheit-soldering.com

## Paneltartó nagyítóval és forrasztópáka tartóval

10103

### Felhasználhatóság:

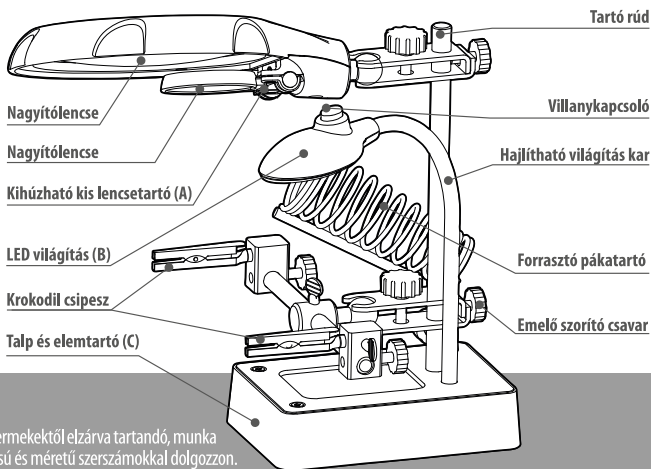
Forrasztás, modell készítés, bélyeggyűjtés, hímzés, régiségek vizsgálata, biológiai megfigyelések, olvasás stb.

### Kiemelt jellemzők:

(A) Ez a termék egy kihúzható kis lencsével van felszerelve, melynek nagyítása állítható munka közben, így kényelmesebbé téve a munkát. Három kihúzási fokozattal rendelkezik, így növelve az elérhető látó szögeket.

(B) Öt egymástól különálló LED-nek köszönhetően a világítás és a nagyítás egymástól független: A fényforrás távolsága és szöge szabadon állítható. Használható akár asztali lámpaként is.

(C) Ez a termék hálózatról is működtethető, ilyenkor a beépített elemeket automatikusan lekapcsolja. Hálózati áram esetén (Bemenet: 100-250 V 50/60 Hz, Kimenet: 5 V 500 mA)



## FIGYELMEZTETÉS!

Figyelmeztetés: A kéziszerszámok használata veszélyes lehet. Gyermekektől elzárva tartandó, munka közben viseljen biztonsági szemüveget. Mindig a megfelelő típusú és méretű szerszámokkal dolgozzon.

Lencse méret:	90 mm / 34 mm
Nagyítás:	2.5x, 7.5x, 18,75x
Tápellátás 1:	3 db AA elem (nem tartozék)
Tápellátás 2:	USB 5 V
Csatlakozó:	MicroUSB
Teljesítmény:	0,12 W
Fényforrás:	5 LED
Fényerősség:	15 lumen
Üzemidő:	~ 2 óra
LED élettartam:	25 000 óra
Védelem:	IP20
Méretek:	100 x 65 x 165 mm

- Forrasztásnál, elektronikában, modellezésben hasznos kiegészítő
- Az acéllemezzel burkolt állvány megnöveli a súlyát, így nagyobb stabilitást biztosít
- Állítható tartó bilincs
- Váltható nagyítás, a két kiegészítő nagyító 360 fokban állíthatóak a jobb hozzáférés érdekében
- Ideális, ha szükség van egy harmadik kézre
- A rugalmas fém csőbe szerelt 5 LED erős fényt és jó állíthatóságot biztosít. Bármilyen irányból megvilágítható a munkafelület.

Figyelem! Az állomás hálózati forrásról nem tölti az elemek/akkumulátorokat, azok külön áramkörön helyezkednek el, így egymástól függetlenül használható elemes vagy hálózati energiaforrásról!



www.fahrenheit-soldering.com

## Stație de lucru cu lupă și iluminare LED, cu suport pt. panou de CI

10103

## Utilizare:

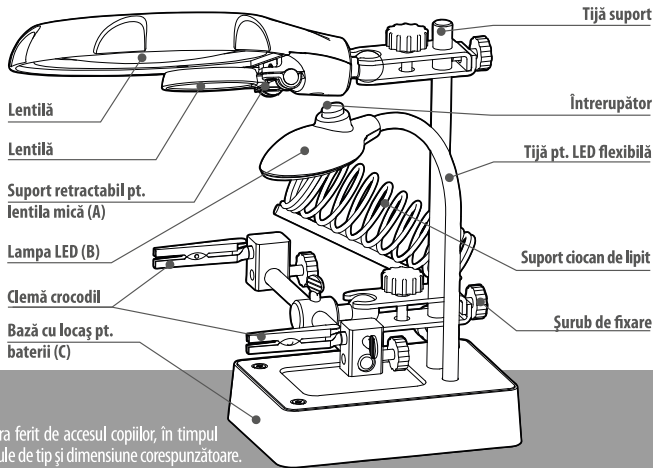
Lipire, modelaj, filatelie, broderie, examinarea antichităților, observații biologice, citire, etc.

## Caracteristici:

(A) Acest produs este echipat cu o lentilă mică, extensibilă, a cărei măriri este reglabilă în timpul lucrului, oferind un lucru cât se poate de comod. Deține trei grade de extensie, mărind astfel gama unghiurilor de vizibilitate.

(B) Mulțumită a 5 LED-uri independente, iluminarea și mărirea sunt independente între ele. Distanța de la sursa de lumină precum și unghiul de iluminare sunt reglabile. Se poate folosi și ca lampă de masă.

(C) Acest produs poate fi alimentat și de la rețea, în acest caz bateriile interne sunt decuplate automat. Specificațiile pt. cazul alimentării de la rețea: (Intrare: 100-250 V 50/60 Hz, ieșire: 5 V~, 500 mA)



## ATENȚIE!

Utilizarea sculelor de mână poate comporta pericole. Se va păstra ferit de accesul copiilor, în timpul lucrului folosiți ochelari de protecție. Pentru lucru folosiți mereu scule de tip și dimensiune corespunzătoare.

Dimensiuni lupă:	90 mm / 34 mm
Mărire:	2,5x, 7,5x, 18,75x
Sursa de energie:	100-240 V CA, sau 3 buc. baterii AA (nu este accesoriu)
Alimentare:	5 V CC
Putere:	0,12 W
Sursa de lumină:	5 buc. LED
Intensitate luminoasă:	15 lumeni
Timp de funcționare:	~ 2 ore
Durata de viață LED:	25 000 ore
Protecție:	IP20
Dimensiuni:	100 x 65 x 165 mm

• Foarte util la lucrări de lipire, electronică, modelaj, etc.

• Bază reglabilă

• Baza ranforsată cu tablă de oțel este suficient de grea pt. a oferi stabilitate în timpul lucrului

• Mărire variabilă, cele două lentile complementare pot fi rotite 360° pt. un acces mai ușor la obiectul de lucru

• Este un ajutor ideal când avem nevoie de "a treia mână"

• Cele 5 LED-uri montat pe tija flexibilă oferă iluminare intensă și posibilități largi de reglaj.

• Spațiul de lucru poate fi iluminat din orice direcție

Atenție: Utilizarea sculelor de mână poate comporta pericole. Se va păstra ferit de accesul copiilor, în timpul lucrului folosiți ochelari de protecție. Pentru lucru folosiți mereu scule de tip și dimensiune corespunzătoare.



www.fahrenheit-soldering.com

## Držiak dielov s lupou a držiakom spájkovačky

10103

## Využitelnosť:

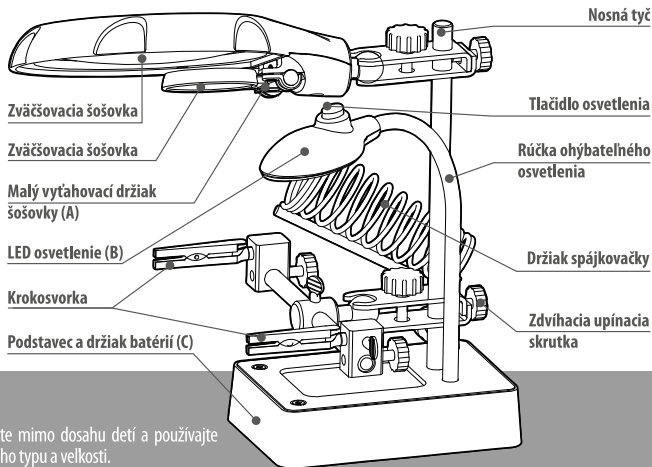
Spájkovanie, modelovanie, zberanie známok, štrikovanie, skúmanie starožitností, biologické sledovanie, čítanie, atď.

## Charakteristika:

(A) Tento výrobok je vybavený vyťahovacou malou šošovkou ktorej zväčšenie je nastaviteľné počas práce, čím sa stáva pohodlnejšia práca. Má tri stupne vyťahnutia na zvýšenie dostupných uhlov pozorovania.

(B) S piatimi samostatnými LED diódami je osvetlenie a transfokácia navzájom nezávislá. Vzdialenosť a uhol svetelného zdroja je možné voľne nastaviť. Môže sa použiť aj ako stolová lampička.

(C) Tento výrobok môžete napájať aj zo siete, ktorá automaticky odpojí vstavané batérie. Sieťový prúd (Vstup: 100-250 V 50 / 60 Hz, Výstup: 5 V 500 mA).



## UPOZORNENIE!

Používání ručného náradia môže byť nebezpečné. Uchovávať mimo dosahu detí a používať bezpečnostné okuliare pri práci. Vždy používajte náradie správneho typu a veľkosti.

Rozmer šošovky:	90 mm / 34 mm
Zväčšenie:	2,5x, 7,5x, 18,75x
Napájanie 1:	3 ks AA batérie (nie sú v balení)
Napájanie 2:	USB 5V
Konektor:	Micro USB
Výkon:	0,12 W
Zdroj svetla:	5 LED
Svietivosť:	15 lumeni
Doba prevádzky:	~ 2 hodiny
Životnosť LED:	25 000 hodín
Trieda Krytia:	IP20
Rozmery:	100 x 65 x 165 mm

• Príslušenstvo pre spájkovanie, elektroniku, modelovanie

• Nastaviteľná svorka držiaka

• Ocelový stojan zvyšuje svoju hmotnosť, aby poskytoval väčšiu stabilitu

• Variabilné zväčšenie, dve zoomové lupy môžu byť nastavené na 360 stupňov pre lepší prístup

• Ideálne, ak potrebujete tretiu ruku

• 5 LED diód v pružných kovových hadičkách poskytujú silné svetlo a dobrú nastaviteľnosť. Z akéhokoľvek smeru môže byť pracovná plocha osvetlená

Upozornenie! Používání ručného náradia môže byť nebezpečné. Uchovávať mimo dosahu detí a používať bezpečnostné okuliare pri práci. Vždy používajte náradie správneho typu a veľkosti.



www.fahrenheit-soldering.com